

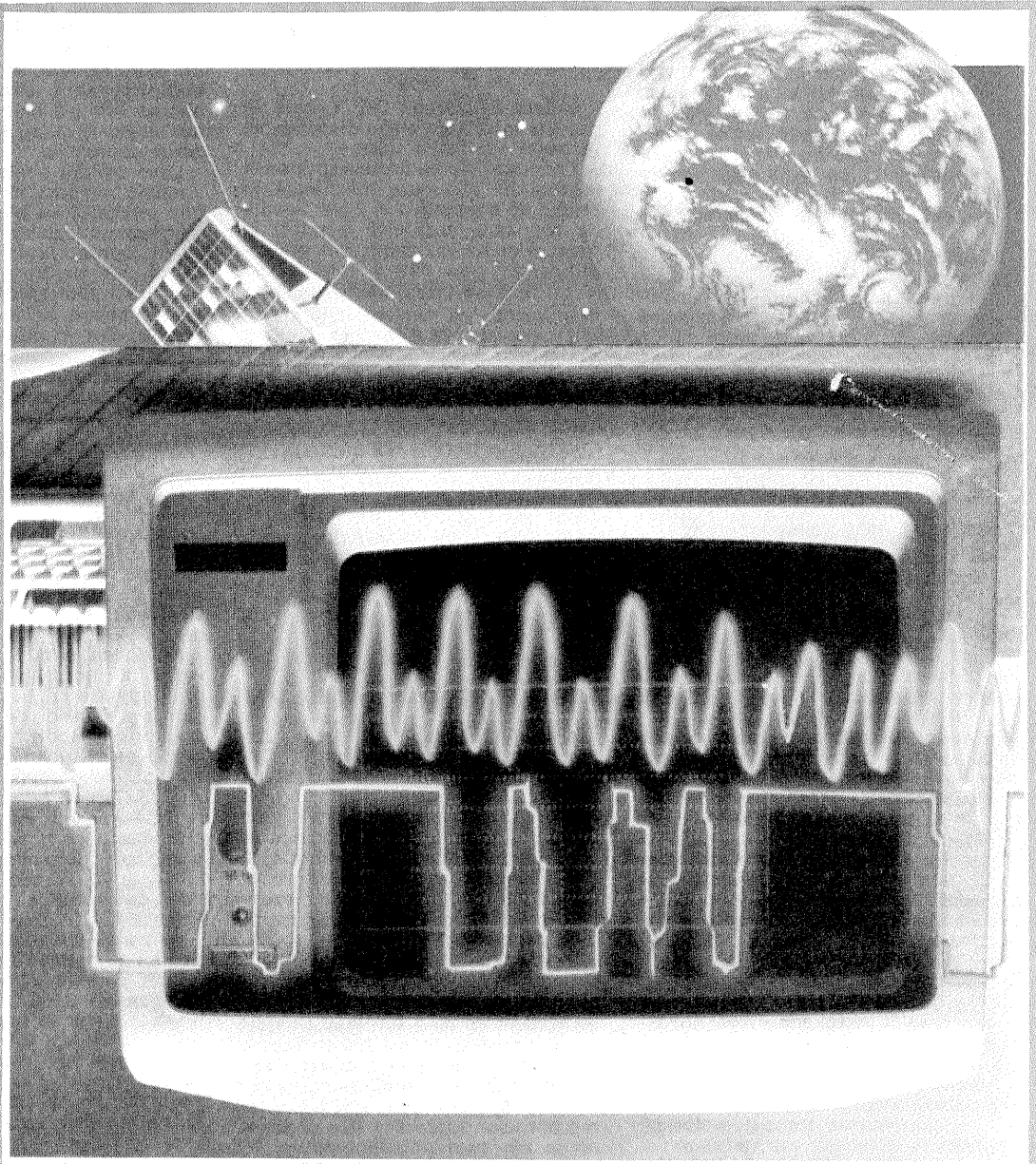
# Tehniium

REVISTĂ LUNARĂ EDITATĂ DE C.G. AL U.T.C. ANUL XVIII - NR. 208 **3/88**

## CONSTRUCȚII PENTRU AMATORI

### SUMAR

<b>LUCRAREA PRACTICĂ DE BACALAUREAT</b> .....	pag. 2—3
Interfon	
Tester multifuncțional	
<b>INIȚIERE ÎN RADIOELECTRONICĂ</b> .....	pag. 4—5
Fotoreleu	
Variator de turație	
Aplicații FET	
R.R.R.	
<b>CQ-YO</b> .....	pag. 6—7
Transmițător automat în cod Morse	
Preamplificator	
Oscilator Colpitts	
Atenuatoare	
<b>HI-FI</b> .....	pag. 8—9
Protejarea amplificatoarelor de putere	
Corector de ton	
Amplificator de înaltă fidelitate	
<b>ATELIER</b> .....	pag. 10—11
Generator de ioni negativi	
<b>INFORMATICĂ</b> .....	pag. 12—13
Calcul chimice	
<b>AUTO-MOTO</b> .....	pag. 14—15
LADA: Instalația de aprindere	
Temporizator	
Turometru	
Ulei ≠ Ulei	
Ungerea motoarelor	
<b>CITITORII RECOMANDĂ</b> .....	pag. 16—17
Amplificator	
Înlocuirea potențimetrelor cu priză	
Metronom	
Convertor	
Tastatură	
<b>PENTRU TINERII DIN AGRICULTURĂ</b> .....	pag. 18—19
Cultura ciupercii pentru paie	
<b>FOTOTEHNICĂ</b> .....	20—21
Aparate de mărit	
Zenit 19 — schema electronică	
Baterii foto	
<b>REVISTA REVISTELOR</b> .....	pag. 22
Circuit RAS	
Detector de radiații	
Zar	
VFO	
<b>PUBLICITATE</b> .....	pag. 23
Întreprinderea „ELECTROMAGNETICA”	
<b>SERVICE</b> .....	pag. 24
Radioreceptorul SOKOL 404	



## TRANSMIȚĂTOR AUTOMAT ÎN COD MORSE

(CITIȚI ÎN PAG. 6)

CT

# LUCRAREA PRACTICĂ DE BACALAUREAT

## INTERFON

IULIAN POPOVICI, Y07DJ

Rod al unei îndelungate munci în domeniu, interfonul propus permite realizarea legăturilor bilaterale între stația dispecer și abonați numai pe două fire, cu apel și afișare optică a apelului. Nu necesită materiale speciale și a fost realizat numai cu piese procurate în întregime din comerț și fabricate în țară.

În probele preliminare și de instalare a interfonului s-au făcut teste pînă la distanța de 10 km, ele soldându-se cu rezultate foarte bune, lucru ce permite instalarea lui în întreprinderi și pe șantierele economiei naționale cu eforturi minime și eficiență maximă de folosire.

### CONSIDERENTE TEHNICE

Pentru amplificatorul de audiofrecvență s-a întrebuintat o schemă clasică, îmbunătățită de autor, cu un preamplificator de audiofrecvență de mare impedanță, ceea ce permite o foarte bună adaptare și intrarea cu

un semnal mic. Schema este foarte cunoscută și nu necesită comentarii; noi în această schemă sînt circuitul de intrare de impedanță mare și ieșirea pe transformator pînă la abonații respectivi, cît și sistemul de apel optic și acustic.

### FUNCȚIONAREA CA INTERFON

În fața difuzorului DIF 1, care se găsește instalat în stația dispecer, se vorbește normal și clar.

Tensiunea de audiofrecvență ce ia naștere în TR1 este transferată în grupul de contacte 1 și 2 ale releului de comutare, apoi este injectată în baza primului tranzistor din preamplificator, prin filtrul format din R-800 Ω, două diode 1N4148 montate în antiparalel și semireglabilul de 10 kΩ, toate acestea avînd rolul limitării semnalelor foarte puternice, inclusiv a stațiilor de radiodifuziune puternice care pot apărea la intrarea am-

plificatorului. Din preamplificator, prin potențiometrul de volum de 100 kΩ log, semnalul este transferat etajului final care îl amplifică pînă la valoarea de 7 W putere utilă, suficientă pentru ceea ce ne-am propus.

Prin transformatorul de ieșire TR2 semnalul este injectat grupului de contacte 3 și 4 din releul de comutare a sensului și apoi este aplicat pe tastele de abonați, de unde în mod selectiv este transferat la abonații respectivi, care pot fi în număr nelimitat în raport de cerințele pe care le avem de îndeplinit.

Poziția tastelor „apăsate” sau „neapăsate” determină intrarea pe abonatul respectiv (în desen toate tastele sînt în poziția „neapăsate”).

Să luăm un caz particular cu tasta „B”. În desen este neapăsată, ceea ce nu permite intrarea pe abonat. Dacă o apăsăm, stabilim contactele de așa manieră încît semnalul de audiofrecvență este transferat la abonat printr-o linie bifilară și contactoarele K (1...n) instalate în difuzorul abonatului.

Linia bifilară poate avea și 10 km lungime, neafectînd aproape cu nimic semnalul ce ajunge la abonați. În difuzorul instalat la abonat se găsește contactorul cu revenire K (1...n) care, pentru a permite semnalului de audiofrecvență să ajungă la abonat, trebuie să fie ca în poziția K<sub>2</sub> sau K<sub>3</sub>. Tot în difuzorul abonatului se găsește și condensatorul de 47 μF, montat așa cum se vede în figură. Trebuie menționat că la vor-

bire de la stația dispecer spre abonați se acționează butonul „B” — P.T.T. (apasă și vorbește), care schimbă sensul grupului de contacte 1—2 și 3—4 din releul de comutare a sensului vorbire-ascultare; la terminarea convorbirii nu se mai apasă pe butonul „B”, ascultîndu-se convorbirea abonatului.

### APELUL DE LA ABONAT

La stația dispecer toate tastele sînt neapăstate. Dacă abonatul „A” dorește să efectueze o convorbire, apasă pe butonul cu revenire K<sub>1</sub> (K<sub>2</sub>...K<sub>n</sub>) și stabilește grupul de contacte așa cum se vede pe schemă, ceea ce permite tensiunii de —24 V să intre, prin una din diodele 1N4007, în emitorul primului tranzistor BC170 din multivibrator, să emită un sunet cu frecvența de aproximativ 1 200 Hz și să aprindă dioda LED respectivă a abonatului care a făcut apel.

Apelul va avea durată de 3—4 s sau se va prelungi pînă cînd va răspunde stația dispecer. La primirea apelului, la stația dispecer se apasă pe tasta respectivă în dreptul căreia dioda LED s-a aprins și se desfișoară convorbirea normal.

### SISTEMUL DE ALIMENTARE

Este clasic, constînd dintr-un transformator capabil să dea 18—22 V în alternativ, apoi această tensiune este redresată printr-un grup de patru diode sau o punte redresoare la cel mult 2 A și se aplică

## TESTER MULTIFUNCȚIONAL

Dr. ing. IOSIF LINGVAY, Y05AVN

În laboratorul școlar există de obicei o serie de componente recuperate sau care pot fi și trebuie recuperate, dar care înainte de reutilizare trebuie încercate (testate) sau identificate. În cele ce urmează se descrie un aparat multifuncțional, cu relativ puține piese, simplu de realizat și cu ajutorul căruia, fără a periclită integritatea componentelor, se pot executa următoarele încercări:

- de continuitate;
- de identificare a tipului (npn sau pnp) în cazul tranzistoarelor bipolare;
- de identificare a materialului semiconductor din tranzistoarele bipolare;
- amplificarea tranzistoarelor bipolare;
- funcționabilitatea tiristoarelor de pînă la 3 A;
- funcționabilitatea tranzistoarelor FET și MOSFET;
- funcționabilitatea tranzistoarelor MOSFET dublă poartă;
- funcționabilitatea tranzistoarelor TUJ;
- verificarea diodelor;
- verificarea și măsurarea cristalelor de cuarț.

Avînd în vedere cele de mai sus, recomand realizarea acestui aparat multifuncțional pentru completarea laboratoarelor electroniștilor amatori sau profesioniști, în cadrul acțiunilor de autodotare. Deosebit de utilă consider realizarea testerului la o scară mare — didactică — cu vizua-

lizarea interconexiunilor, pentru dotarea laboratoarelor școlare.

Montajul conține șase circuite de testare. Alimentarea montajului se face fie din două baterii uscate (una de 9 V și una de 1,5 V), fie dintr-o sursă de tensiune dublă realizată cu un transformator de sonerie. Schema alimentatorului este prezentată în figura 1. Realizarea lui nu ridică probleme deosebite.

Indicatorul general al tuturor circuitelor de testare este un microampermetru cu sensibilitatea de 300 μA, instrument ce este șuntat și protejat cu o rezistență R<sub>2</sub> de 270 Ω. Pentru punerea în funcțiune a oricărui circuit de măsură, în primul rînd se calibrează aparatul prin scurtcircuitarea bornelor soclului 1 (S<sub>1</sub>) și acționarea din axul potențiometrului P<sub>1</sub> pînă cînd acul indicator ajunge la cap de scală.

Primul circuit de testare servește pentru încercări de continuitate și funcționabilitate a diodelor. Pentru încercări de continuitate, porțiunea de circuit examinat se conectează între bornele A și K ale soclului S<sub>1</sub>. În cazul în care nu avem întreruperi pe circuit, microampermetrul va devia la cap de scală, indiferent de polarizarea firelor. Dacă pe circuit există o rezistență relativ mică (sub 100 kΩ), instrumentul va indica în mod corespunzător mai puțin. În cazul rezistențelor mari înseriate, respectiv în cazul întreruperilor, microampermetrul va indica zero.

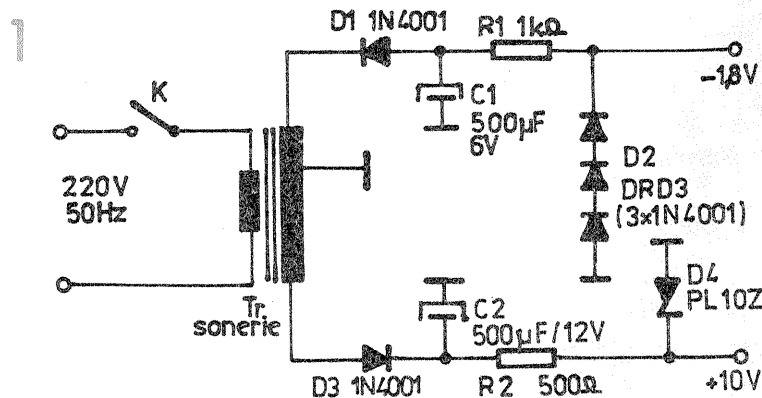
Diodele de încercat se introduc între bornele A—K ale aparatului. Dacă anodul diodei se pune în A și catodul la K, instrumentul va devia aproape de cap de scală. La polarizarea inversă a unei diode bune instrumentul nu are voie să indice curent.

Al doilea circuit de testare servește la încercarea tranzistoarelor unijuncțiune (TUJ) și reprezintă montajul clasic de funcționare a acestora. Dispozitivul de testat se introduce în soclul de tranzistoare S<sub>2</sub> cu bornele corespunzătoare B<sub>1</sub>, B<sub>2</sub> și E. Se apasă pe comutatorul K<sub>1</sub> și la TUJ-uri bune instrumentul va oscila între zero și cap de scală cu o ritmicitate determinată de valorile lui R<sub>3</sub> și C<sub>1</sub>, respectiv cu cca o bătăie pe secundă cu valorile din schemă.

Al treilea circuit servește la identificarea și testarea tranzistoarelor bipolare, care se introduc în soclul de tranzistoare S<sub>3</sub>. Comutatorul K<sub>2</sub> servește la alegerea (identificarea) tipului tranzistorului, respectiv dacă acesta este pnp sau npn. Numai în poziția corectă a tranzistorului în soclu se vor obține indicații corecte la instrument. După identificarea ti-

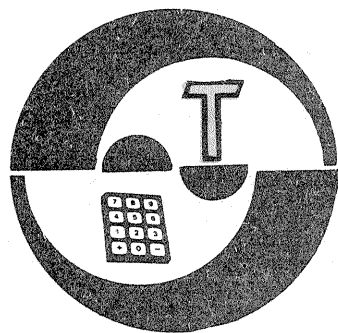
pului și a piciorușelor tranzistorului se verifică I<sub>CEO</sub> cu baza nepolarizată (curentul colector-emitor cu baza în gol). Pentru tranzistoare bune acul instrumentului va indica zero. Pentru tranzistoare de putere, în special la cele cu germaniu, este posibil ca instrumentul să se abată de la zero. La apăsarea lui K<sub>3</sub> se polarizează baza tranzistorului, iar mărimea devierii acului este proporțională cu amplificarea în curent (factorul beta al tranzistorului). Scala instrumentului poate fi deci calibrată în unități β. Din poziția comutatorului dreapta-stînga (K<sub>4</sub>) se alege domeniul potrivit, respectiv X10 sau X100 unități β. Pentru identificarea materialului (germaniu sau siliciu) din care este confecționat tranzistorul se apasă simultan pe butoanele K<sub>5</sub> și K<sub>6</sub>, limitîndu-se astfel polarizarea bazei la cca 0,6 V. În asemenea condiții, tranzistoarele cu germaniu vor indica un β mai mic cu 30 ÷ 60% ca înainte (cu K<sub>5</sub> neapăsat), iar la cele cu siliciu instrumentul va rămîne la zero.

Circuitul cu soclul S<sub>4</sub> (A, K, G) servește la testarea tiristoarelor cu curenți mai mici de 3 A. Piesele se conectează corespunzător în borne.









## FOTORELEU

Montajul descris în continuare a fost conceput pentru acționarea automată a luminilor de poziție (în cazul unui automobil, ambarcație etc.) la lăsarea întinericului și, respectiv, stingerea lor automată dimineața. El își poate găsi numeroase alte utilizări practice, fiind în fond un fotoreleu foarte sensibil, cu funcționare de tip „totul sau nimic” (trigger Schmitt).

În cazul aplicației menționate, foarte important este să putem stabili precis și independent cele două praguri de basculare în funcție de nivelurile de iluminare impuse (la care dorim să comute automat luminile de poziție), precum și de caracteristicile traductorului fotoelectric utilizat. De aceea s-a făcut apel la un circuit trigger realizat cu un amplificator operațional, a cărui alimentare (de la acumulator) a fost în prealabil stabilizată pentru o bună reproductibilitate a pragurilor.

Se știe că un amplificator operațional prevăzut cu bucla de reacție pozitivă indicată în figura 1 nu poate avea la ieșire decât una din cele două stări extreme, „sus” (notată cu H — de la „high”) sau „jos” (L — de la „low”), respectiv potențialele de saturație  $U_H$  sau  $U_L$ . Trecerea de la o stare la alta se face brusc (comutare), pe baza unui regim de funcționare cu histerezis (vezi ciclograma din figura 2), atunci când sînt atinse, în ordinea indicată de săgeți, pragurile caracteristice ale tensiunii de intrare,  $U_{i1}$  și  $U_{i2}$ .

Circuitul transformă astfel variațiile progresive ale tensiunii de intrare în basculări rapide ale tensiunii de ieșire de la  $U_H$  și  $U_L$  sau invers. Extremitatea liberă a rezistenței  $R_1$  nu a fost conectată la masă, ci la un anumit potențial de referință,  $U_{ref}$ , pentru a putea jongla după necesități — prin intermediul acestuia — cu valorile pragurilor  $U_{i1}$ ,  $U_{i2}$  și cu cea a ecartului  $\Delta U_i$ . Într-adevăr, se poate demonstra că valorile  $U_{i1}$ ,  $U_{i2}$  și  $\Delta U_i$  depind esențial de  $U_H$ ,  $U_L$ ,  $U_{ref}$  și de raportul  $R_2/R_1$ , conform relațiilor:

$$U_{i1} = U_{ref} + (U_H - U_{ref}) \cdot \frac{R_1}{R_1 + R_2} \quad (1)$$

$$U_{i2} = \frac{U_{ref}R_2 + U_L R_1}{R_1 + R_2} \quad (2)$$

$$\Delta U_i = (U_H - U_L) \frac{R_1}{R_1 + R_2} \quad (3)$$

Datorită câștigului mare în tensiune al AO în buclă deschisă, raportul  $R_1/R_2$  poate fi luat foarte mic, ceea ce permite obținerea unor praguri de basculare foarte apropiate (ecart mic). De asemenea, prin utilizarea AO beneficiem și de impedanță mare de intrare, utilă pentru adaptarea la diverse tipuri de traductoare.

Schema fotoreleului propus este dată în figura 3. Numerotarea terminalelor la operațional corespunde capsulei DIL cu 2x4 pini sau capsulei metalice cu 8 terminale dispuse circular.

Acționarea luminilor de poziție se face prin intermediul unui releu Rel., comandat de un tranzistor T. Divizorul de polarizare a bazei ( $R_6$ ,  $R_{10}$ ) se ajustează experimental în funcție de factorul de amplificare al tranzistorului și de curentul consumat de releu.

Stabilizarea tensiunii de alimentare a triggerului se face prin celula  $R_8-D_1$ , la cca 8,2 V. Consumul montajului propriu-zis (fără releu și becuri) este de cca 10 mA.

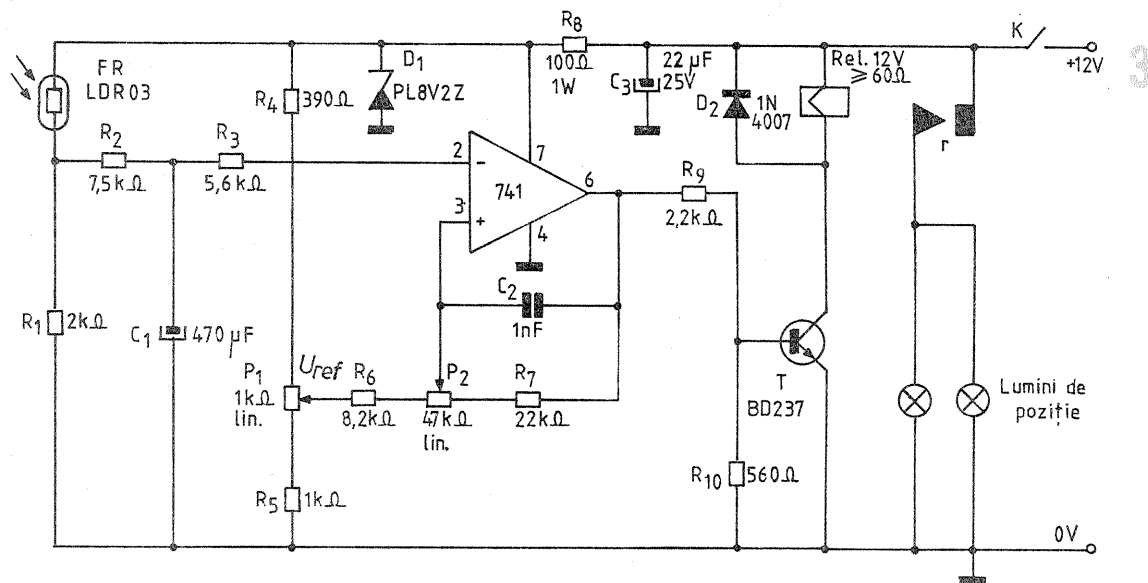
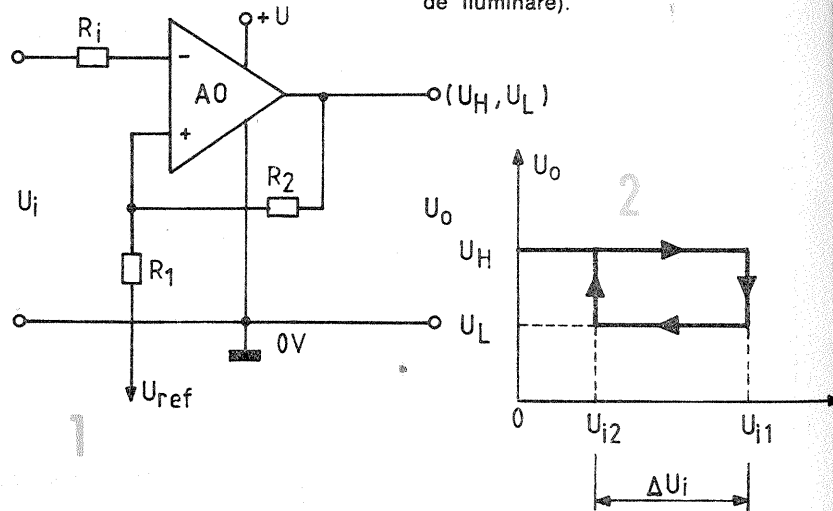
Divizorul  $R_1$ ,  $P_1$ ,  $R_5$  furnizează tensiunea de referință  $U_{ref}$ , ajustabilă din potențiometrul  $P_1$ , iar reacția pozitivă este aplicată prin bucla  $R_6$ ,  $P_2$ ,  $R_7$ , dozabilă și ea din potențiometrul  $P_2$ . Acționarea celor două potențiometre (după un prealabil calcul orientativ sau prin simpla tatonare) permite selectarea pragurilor dorite de basculare, implicit a ecartului  $\Delta U_i$ .

Rezistența de intrare  $R_i$  (fig. 1) a fost înlocuită cu celula de întârziere  $R_2$ ,  $C_1$ ,  $R_3$ , menită să asigure o constantă de timp suficient de mare pentru a preîntîmpina bascularea circuitului la „semnale” parazite (variații instantanee în nivelul de iluminare la fototransductor, datorate unor obiecte în mișcare, reflexii etc.).

Traductorul fotoelectric indicat este o fotorezistență FR de tip

LDRO3 sau similară (aceasta prezintă rezistența de cca 480  $\Omega$  la 160 lx, respectiv de cca 1.100  $\Omega$  la 50 lx, valorile iluminării de 50 lx și 160 lx fiind alese ca praguri de basculare).

În locul divizorului  $R_1$ —FR se pot însă încerca alte combinații folosind ca traductor un fototranzistor (se fac tatonări cu rezistențe serie-paralele pentru obținerea pragurilor convenabile  $U_{i1}$ ,  $U_{i2}$  la nivelurile dorite de iluminare).



## VARIATOR DE TURAȚIE

O aplicație tipică a circuitelor integrate din seria 555 o constituie realizarea oscilatoarelor, ca scop în sine sau ca părți componente ale unor montaje electronice mai complexe.

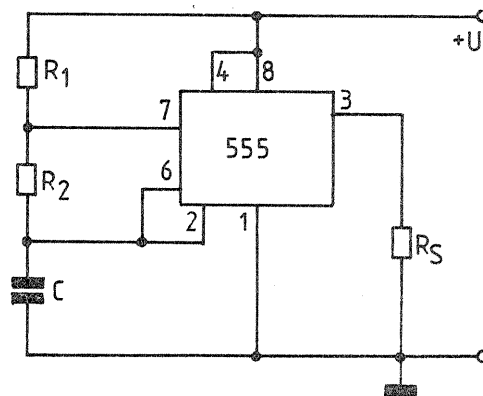
În figura 1 este reamintită schema de bază a oscilatorului, care se bazează pe încărcarea condensatorului C prin rezistențele  $R_1$  și  $R_2$  și, respectiv, descărcarea lui prin  $R_3$ . Tensiunea la bornele condensatorului variază periodic între  $2U/3$  și  $U/3$ , care sînt cele două praguri de basculare ale circuitului. Frecvența de oscilație  $f$  poate fi calculată cu relația:

$$f = \frac{1}{0,693(R_1 + R_2)C}$$

unde  $R_1$  și  $R_2$  se exprimă în ohmi, C

în farazi și  $f$  în hertzi.

În figura 2 este sugerată schema unui variator de turație pentru motoarele de curent continuu, care folosește pentru comutație un astfel de





# APLICAȚII FET

Proprietatea tranzistoarelor cu efect de cîmp (FET) de a funcționa, în anumite condiții de polarizare, ca simple rezistențe comandate prin tensiune (vezi numerele 1-5/1983 ale revistei, la această rubrică) este exploatată cu bune rezultate în diverse montaje electronice care necesită reglaje manuale sau automate prin intermediul unor rezistențe. Exemplele alăturate ilustrează aplicarea acestui procedeu în cazul unui amplificator-compresor (fig. 1), respectiv al unui filtru activ trece-bandă (fig. 2).

Amplificatoarele-compresoare au rolul de a reduce plaja dinamică a unor semnale AF în vederea adaptării la intrarea diverselor preamplificatoare. În consecință, ele sînt concepute ca amplificatoare neliniare, mai precis, se apelează la un procedeu care să asigure scăderea treptată a cîștigului în tensiune pe măsura creșterii nivelului semnalului de intrare.

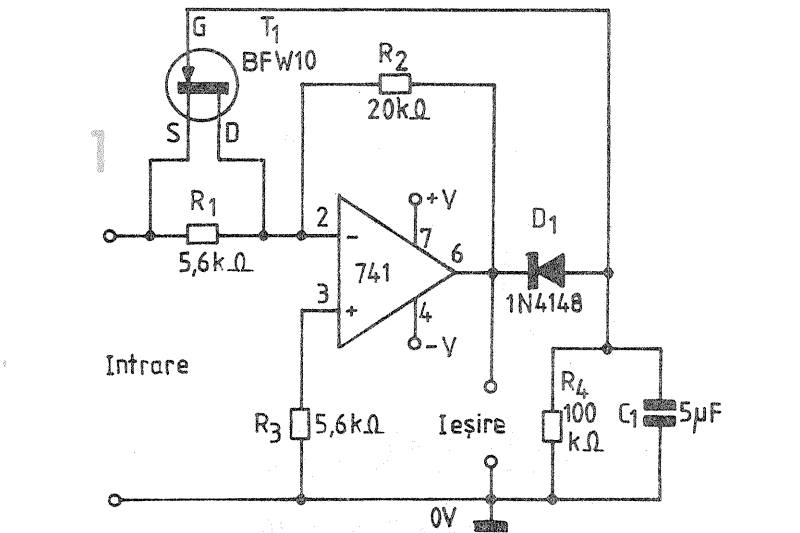
O configurație care se pretează foarte bine acestui scop este cea a amplificatorului operațional folosit ca amplificator inversor. Se știe că în acest caz cîștigul în tensiune este numeric egal cu raportul dintre rezistența de reacție  $R_f$  și cea de intrare  $R_i$  ( $G_i = -R_f/R_i$ ), deci pentru a face ca el să varieze în modul dorit este suficient să luăm rezistența de

reacție fixă și să asigurăm creșterea rezistenței de intrare odată cu creșterea nivelului semnalului. Soluția indicată în figura 1 constă în utilizarea unui J-FET al cărui canal surșă-drenă este conectat în paralel cu  $R_i$ . Rezistența de intrare  $R_i$  este deci rezultatul derivației  $R_i = r_{DS} || R_1 = R_1 \cdot r_{DS} / (R_1 + r_{DS})$ , iar rezistența de reacție este  $R_f = R_2 = 20 \text{ k}\Omega$ .

Conducția canalului (de tip N) este comandată prin aplicarea pe poartă a unui potențial negativ variabil, obținut prin redresare ( $D_1$ ) și filtrare ( $C_1$ ) din tensiunea de ieșire. Pe măsură ce crește semnalul de intrare, crește și tensiunea de ieșire și implicit și tensiunea negativă de comandă a porții. În consecință, conducția canalului scade, adică  $r_{DS}$  crește, ceea ce duce la scăderea amplificării.

Curba de variație a cîștigului poate fi ajustată după necesități prin alegerea experimentală a rezistențelor  $R_1$  și  $R_2$  în funcție de FET-ul disponibil.

În figura 2 este dată schema unui filtru trece-bandă cu lărgimea benzii de cca 80 Hz (pentru valorile indicate). Frecvența centrală a benzii poate fi deplasată în cadrul domeniului audio prin aplicarea tensiunii de comandă pe poartă,  $V_G$ . De exemplu, pentru FET-ul indicat  $V_G$  se poate lua între 0 și cca -5 V, frec-



vența centrală deplasându-se între 0 și cca 3 000 Hz. Pentru alte tipuri de FET se va stabili experimental domeniul  $V_G$  în funcție de valoarea tensiunii de prag  $V_p$ , care poate prezenta variații semnificative chiar de la un exemplar la altul.

Tensiunea de comandă  $V_G$  poate fi obținută din ramura negativă a sursei de alimentare, -V, prin divizare corespunzătoare, așa cum se sugerează în figura 3. În serie cu poarta se va conecta o rezistență  $R_G$  de ordinul sutelor de kilohmi.

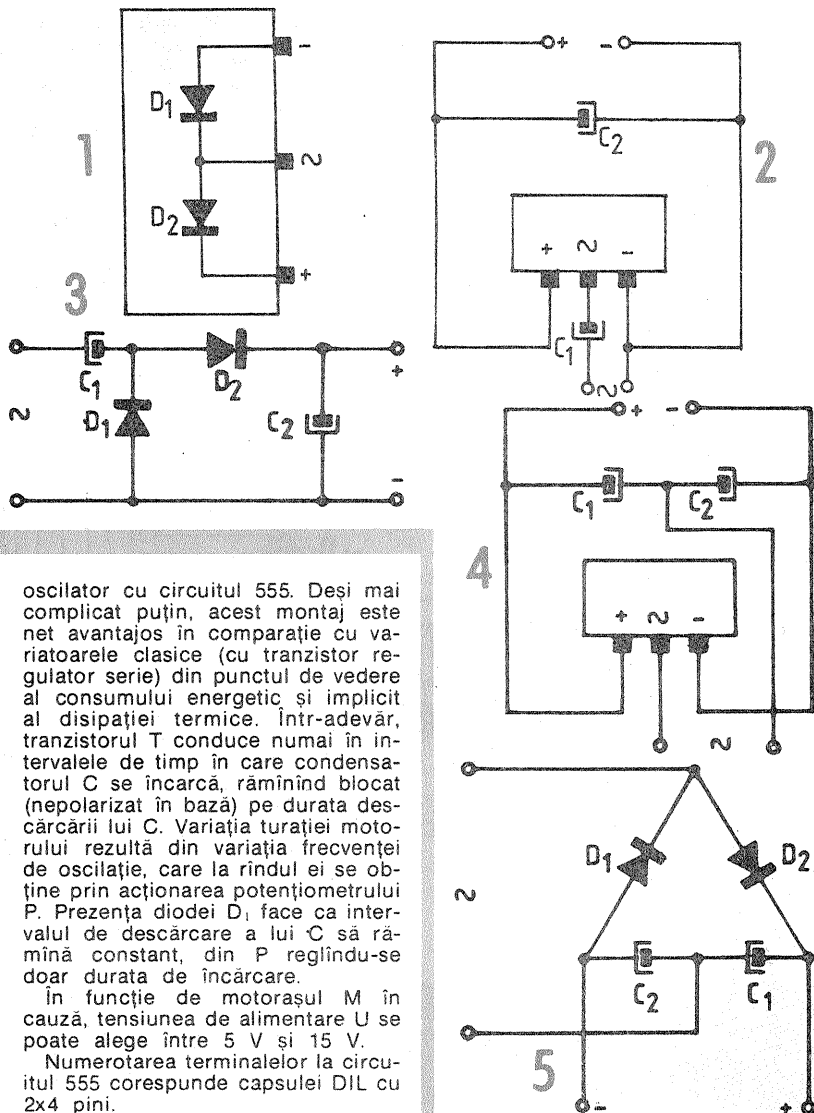
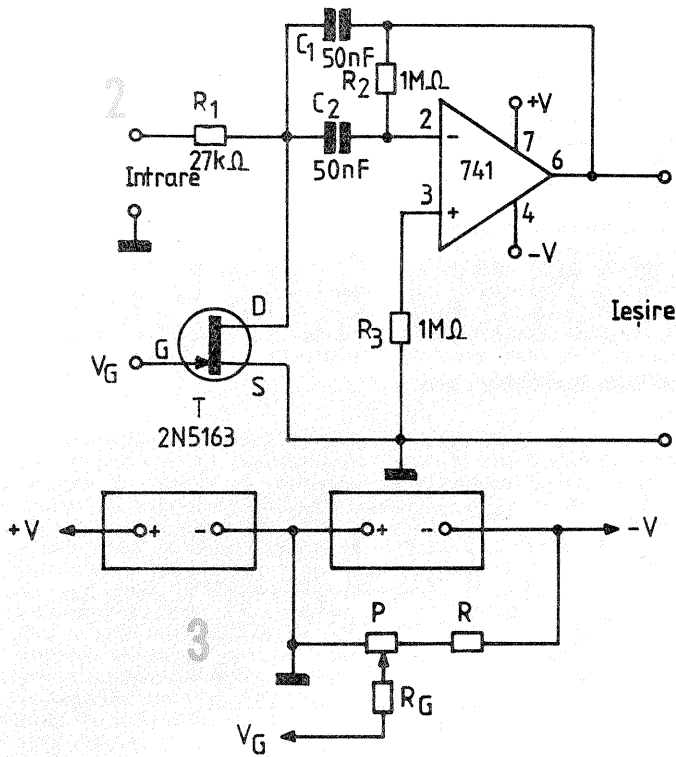
## Pagini realizate de fiz. A. MĂRCULESCU

În aparatele electronice industriale de fabricație mai veche se utilizează unele elemente de redresare special concepute, prevăzute cu trei borne (terminale) marcate „+”, „-” și „~” și conținând două diode semiconductoră (sau redresoare cu seleniu) legate în serie. Schema conexiunilor interne pentru un astfel de dispozitiv este cea din figura 1. Verificarea integrității acestor componente este foarte simplă și constă în depistarea cu ajutorul unui ohmmetru a celor două diode față de terminalul marcat „~”.

Aceste componente se foloseau în special în configurațiile de redresare cu dublare de tensiune și, bineînțeles, pot fi recuperate și reutilizate în același scop, după o verificare pre-

labilă. În figura 2 este indicată schema de conexiune pentru obținerea unui redresor monoalternanță cu dublare de tensiune (dublulor Schenkel, cu schema de principiu din figura 3), iar în figura 4 sînt indicate conexiunile pentru realizarea unui redresor bialternanță cu dublare de tensiune (dublulor Latour, cu schema de principiu din figura 5).

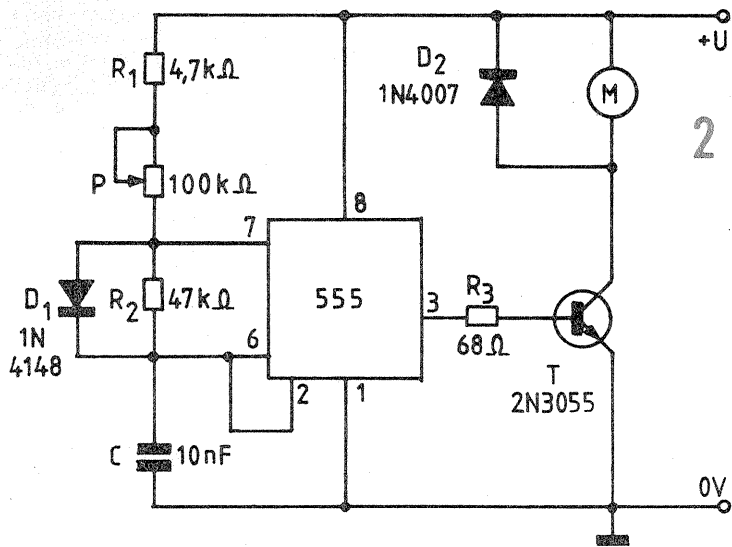
Cele două condensatoare electrolitice vor avea valorile capacităților cu atît mai mari cît curenții de sarcină dorit este mai mare. Descrierea detaliată a acestor scheme de dubloare de tensiune a fost făcută în nr. 10/1981 al revistei „Tehnum”.

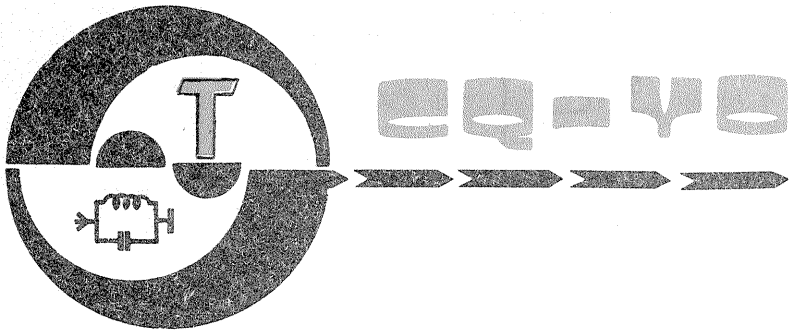


oscilator cu circuitul 555. Deși mai complicat puțin, acest montaj este net avantajos în comparație cu variatoarele clasice (cu tranzistor regulator serie) din punctul de vedere al consumului energetic și implicat al disipației termice. Într-adevăr, tranzistorul T conduce numai în intervalele de timp în care condensatorul C se încarcă, rămînind blocat (nepolarizat în bază) pe durata descărcării lui C. Variația turației motorului rezultă din variația frecvenței de oscilație, care la rîndul ei se obține prin acționarea potențiometrului P. Prezența diodei  $D_1$  face ca intervalul de descărcare a lui C să rămînă constant, din P reglîndu-se doar durata de încărcare.

În funcție de motorușul M în cauză, tensiunea de alimentare U se poate alege între 5 V și 15 V.

Numerotarea terminalelor la circuitul 555 corespunde capsulei DIL cu 2x4 pini.





# TRANSMIȚĂTOR AUTOMAT ÎN COD MORSE

**FLORENTIN ROȘCULEȚ**  
ing. ALEXANDRU ȘTEFAN,  
YO9BFM, Urziceni

Montajul a cărui schemă este redată alăturat este destinat echipării unei stații de radioamator pentru lucrul CW, permițând o manipulare comodă la viteze mari de lucru, evitarea erorilor și a greșelilor sistematice, putând fi utilizat și la transmisii în alte coduri, prin proiectarea corespunzătoare a matricei de diode.

Analizând schema, se observă că aceasta este alcătuită dintr-un convertor de cod sub forma unei matrice cu diode de germaniu, care traduce informația introdusă de la o tastatură conectată la intrările A, B, ..., Z, în semnal în cod MORSE. Semnalul în cod MORSE se aplică paralel pe intrările Ai, Bi, Ci, Di, ale celor două registre (M<sub>1</sub> și M<sub>2</sub>), care realizează o conversie paralel-serie, obținându-se la ieșirea D a lui M<sub>2</sub> un semnal care prin intermediul inversorului I<sub>4</sub> și al diodei D<sub>4</sub> se poate aplica la cheia de manipulare a oricărui manipulator electronic. Pentru exemplificare am redat modul de

conectare a transmisiatorului automat cu manipulatorul publicat de YO3APG în „Tehnum” nr. 10/1976, la care am adăugat inversoarele I<sub>4</sub>, I<sub>6</sub>, poarta NAND N<sub>2</sub> și dioda D<sub>4</sub>; valorile rezistențelor R<sub>23</sub>, R<sub>25</sub>, R<sub>26</sub>, R<sub>27</sub> au fost determinate experimental. Nu voi insista asupra funcționării manipulatorului, deoarece acest lucru a fost făcut în articolul sus-menționat.

Să urmărim în continuare funcționarea transmisiatorului în cod. Considerăm că intrările CM ale registrelor M<sub>1</sub> și M<sub>2</sub> sînt în 1 logic, deci la intrarea inversorului I<sub>2</sub> trebuie să fie 0 logic, stare asigurată de inversorul I<sub>1</sub>. Tensiunea maximă la ieșirea lui I<sub>1</sub>, conform Catalogului de circuite logice I.P.R.S.-Băneasa, este de 0,4 V, deci tranzistorul T<sub>2</sub> va fi blocat iar generatorul de impulsuri realizat cu T<sub>1</sub>—T<sub>3</sub> generează impulsuri ce sînt aplicate pe intrările T<sub>2</sub> de la M<sub>1</sub> și M<sub>2</sub>.

La aplicarea unui impuls (front negativ) pe intrările T<sub>2</sub> cînd intrările

CM sînt în starea 1, informația prezentă pe intrările Ai, Bi, Ci, Di ale M<sub>1</sub> și M<sub>2</sub> este transferată la ieșirile A, B, C, D.

Pentru exemplu, considerăm intrarea A de la matricea cu diode pusa la masă (0 logic). Prin R<sub>15</sub> ÷ R<sub>22</sub> intrările lui M<sub>1</sub> și M<sub>2</sub> sînt conectate la 1, cu excepția intrărilor Bi și Ci de la M<sub>2</sub>, care vor fi puse în 0 o dată cu conectarea liniei A a matricei cu diode la masă. Primul impuls aplicat pe intrările de tact T<sub>2</sub> va conduce (după cum am arătat anterior) la transferarea informației prezente la intrările Ai, Bi, Ci, Di ieșirilor A, B, C, D. În exemplul nostru toate ieșirile vor avea starea 1, exceptînd ieșirile B și C de la M<sub>2</sub>.

Dacă cel puțin o ieșire a lui M<sub>1</sub> sau una dintre ieșirile A, B, C ale lui M<sub>2</sub> va fi în 0, ieșirea NAND-ului N<sub>5</sub> va fi în 1, validînd NAND-ul N<sub>2</sub>, și totodată aduce ieșirea lui I<sub>1</sub> (prin I<sub>3</sub> și D<sub>2</sub>) în 1, deschizînd tranzistorul T<sub>3</sub> și trecînd intrările CM în 0, după o întîzire dictată de valorile lui R<sub>6</sub>, C<sub>2</sub>. Deschiderea lui T<sub>2</sub> și trecerea intrărilor CM în 0 se pot obține și dacă ieșirea D de la M<sub>2</sub> este în 0.

Intrările CM în 0 trec registrele M<sub>1</sub> și M<sub>2</sub> în starea de deplasare dreapta, simultan cu validarea intrărilor de tact T<sub>1</sub>.

Concluzionînd, la aplicarea stării 0 logic pe cel puțin una din intrările Ai, Bi, Ci, Di de la M<sub>1</sub> sau M<sub>2</sub> se va produce transferul informației la ieșirea corespunzătoare, simultan cu deschiderea tranzistorului T<sub>2</sub> și (după o mică întîzire) cu trecerea registrelor M<sub>1</sub> și M<sub>2</sub> în starea de deplasare dreapta. Totodată, la intrarea inversorului I<sub>1</sub> se va stabili starea logică 0, obținîndu-se blocarea tranzistorului T<sub>5</sub> și generarea de puncte sau linii la ieșirea NAND-ului N<sub>1</sub> (vezi „Tehnum” 10/1976), în funcție de starea intrării inversorului I<sub>4</sub>, deci a ieșirii D de la M<sub>2</sub>. Starea 0 la intrarea lui I<sub>4</sub> va genera linia la ieșirea lui N<sub>1</sub>, deci la matricea cu diode fiecare diodă corespunde punctelor.

La sfîrșitul unui punct sau al unei linii, prin intrările T<sub>1</sub> de la M<sub>1</sub> și M<sub>2</sub> se va produce un transport spre dreapta, ieșirile D trecînd în starea avută de C, ieșirile C în cea avută de B, iar ieșirile B în starea avută de

A anterior sfîrșitului de linie sau punct, aplicat pe intrările T<sub>1</sub>; ieșirea A de la M<sub>2</sub> va trece în starea avută de ieșirea D a lui M<sub>1</sub>, iar ieșirea A de la M<sub>1</sub> va trece în starea 1, datorită intrării serie, IS, care este conectată la +5 V.

Generarea de puncte și linii la ieșirea lui N<sub>1</sub> va continua simultan cu deplasarea spre dreapta, pînă cînd toate ieșirile registrelor M<sub>1</sub> și M<sub>2</sub>, exceptînd ieșirea D de la M<sub>2</sub>, vor trece în starea 1. Se va continua deplasarea, ieșirea D de la M<sub>2</sub> trecînd în 1, generîndu-se încă o linie care însă nu va apărea la ieșirea lui I<sub>6</sub> pentru că NAND-ul N<sub>2</sub> este inhibat de N<sub>5</sub>. Aceasta echivalează cu o pauză cu durata de 3 puncte, la sfîrșitul unei litere transmise. La terminarea acestei pauze (corespunzătoare primei diode din stînga a fiecărei linii din matrice), toate ieșirile registrelor vor fi în starea 1; tot în 1 sînt și intrarea lui I<sub>1</sub> și ieșirea lui I<sub>2</sub>. Deci am ajuns în starea de repaus, cu care am început descrierea funcționării, aparatul fiind astfel pregătit pentru a primi comanda pentru o nouă literă prin intermediul matricei cu diode.

Realizarea practică a montajului nu ridică probleme deosebite, mai dificil de confecționat sau de procurat fiind claviatura. Pentru a preîntîmpina apariția unor semnale perturbatoare, intrările registrelor M<sub>1</sub> și M<sub>2</sub> au fost conectate la masă prin condensatoarele C<sub>3</sub>—C<sub>11</sub>. Dacă vor apărea probleme la încărcarea registrelor, se vor micșora (elimina) valorile lui R<sub>7</sub>—R<sub>14</sub>, respectiv se vor micșora valorile pentru R<sub>6</sub> și C<sub>2</sub>.

Pentru matricea cu diode se pot utiliza diode de tip EFD sau diode cu siliciu, de comutație (1N4148, BA143), redresoare (1N4001) sau varicap (BB139).

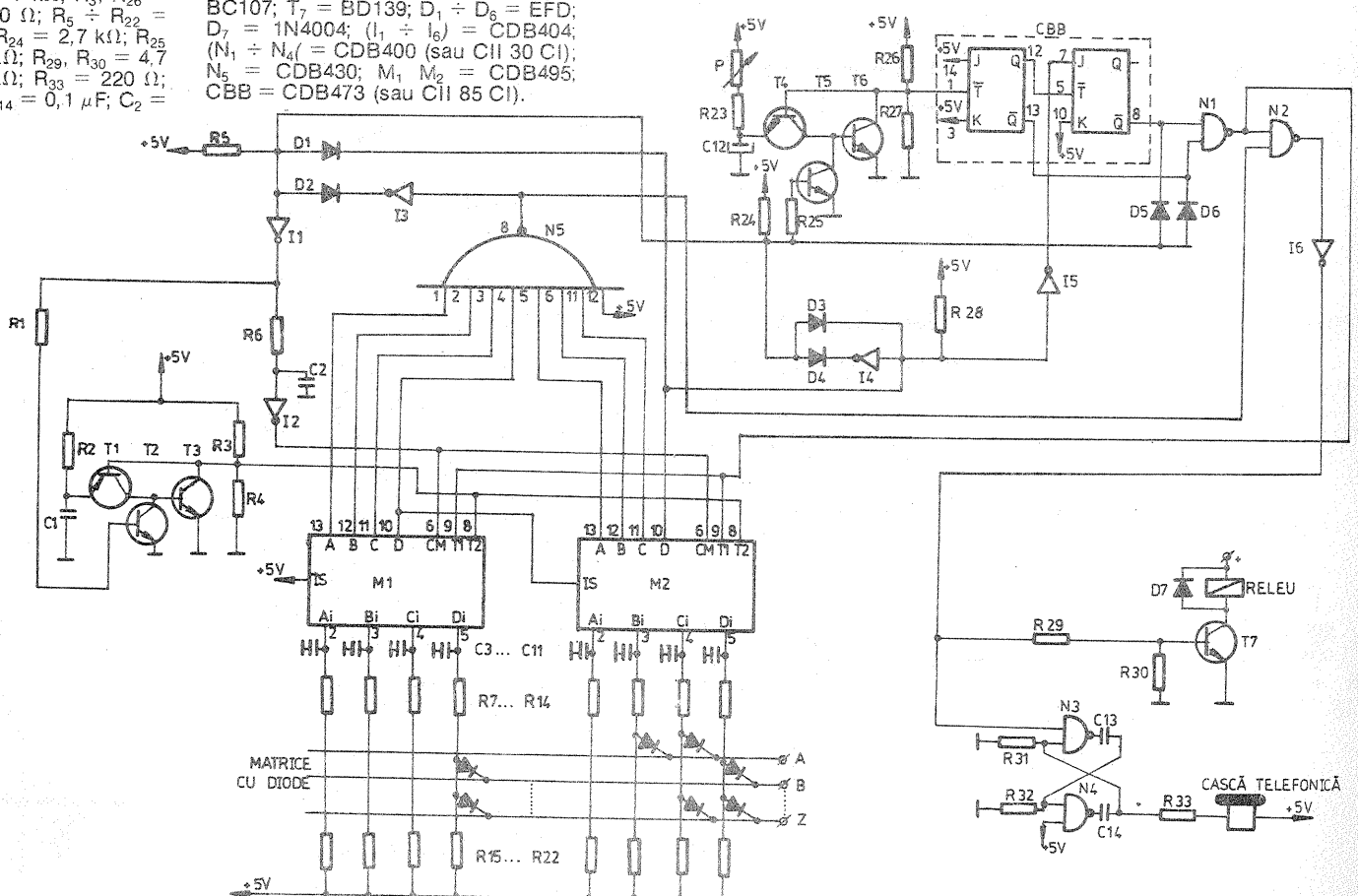
## BIBLIOGRAFIE:

V. Ciobănița (YO3APG), Manipulator automat pentru telegrafie, Tehnum 10/1976  
Circuite integrate logice — 1978/1979, I.P.R.S.-Băneasa

## LISTA PIESELOR UTILIZATE

R<sub>1</sub> = 56 kΩ; R<sub>2</sub> = 47 kΩ; R<sub>3</sub>, R<sub>26</sub> = 470 Ω; R<sub>4</sub>, R<sub>27</sub> = 680 Ω; R<sub>5</sub> ÷ R<sub>22</sub> = 1 kΩ; R<sub>23</sub> = 18 kΩ; R<sub>24</sub> = 2,7 kΩ; R<sub>25</sub> = 68 kΩ; R<sub>28</sub> = 3,3 kΩ; R<sub>29</sub>, R<sub>30</sub> = 4,7 kΩ; R<sub>31</sub>, R<sub>32</sub> = 2,2 kΩ; R<sub>33</sub> = 220 Ω; C<sub>1</sub>, C<sub>3</sub> ÷ C<sub>11</sub>, C<sub>13</sub>, C<sub>14</sub> = 0,1 μF; C<sub>2</sub> =

10 nF; C<sub>12</sub> = 1 ÷ 1,5 μF; P = 100 kΩ lin; T<sub>1</sub>, T<sub>4</sub> = BC178; T<sub>2</sub>, T<sub>3</sub>, T<sub>5</sub>, T<sub>6</sub> = BC107; T<sub>7</sub> = BD139; D<sub>1</sub> ÷ D<sub>6</sub> = EFD; D<sub>7</sub> = 1N4004; (I<sub>1</sub> ÷ I<sub>6</sub>) = CDB404; (N<sub>1</sub> ÷ N<sub>4</sub>) = CDB400 (sau CII 30 CI); N<sub>5</sub> = CDB430; M<sub>1</sub>, M<sub>2</sub> = CDB495; CBB = CDB473 (sau CII 85 CI).





# PREAMPLIFICATOR

Y03CO

În traficul de radioamator se întâmpină dificultăți în recepționarea semnalelor de intensitate mică, mai ales atunci când lungimea fiderului

este mare. Montarea unui preamplificator este recomandabilă, dar împiedică folosirea antenei la emisie. Se re-

curge în acest caz la un sistem de comutare, cum este arătat în montajul alăturat.

În cutia preamplificatorului se introduce și un releu care prin contactele sale cuplează în circuit preamplificatorul.

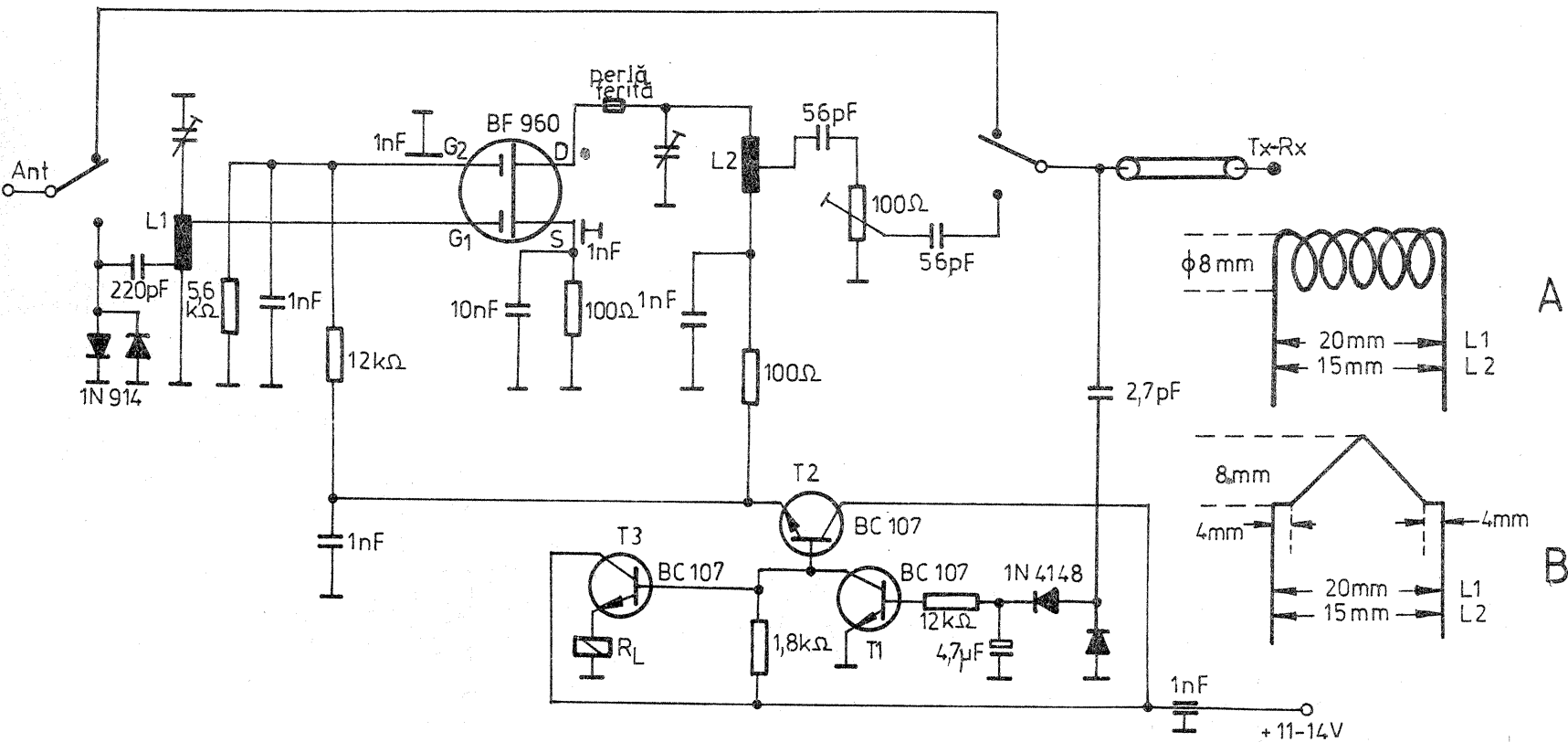
Când se trece pe emisie, prin condensatorul de 2,7 pF se aplică semnalul celor două diode 1N4148 și se deschide tranzistorul T<sub>1</sub>.

Această situație provoacă blocarea lui T<sub>2</sub> și T<sub>3</sub>, deci se oprește alimentarea preamplificatorului și a re-

leului, comutându-se în acest fel antena direct la cablul de coborire.

Pentru banda de 2 m bobinele se construiesc din 5 spire CuAg Ø 1,2 mm conform schiței A; prizele sînt la 0,5 spire și 3 spire pe L<sub>1</sub>, iar pe L<sub>2</sub> prizele sînt la spira 2,5.

În banda de 70 cm bobinele au o spiră din CuAg Ø 1,8 mm, conform detaliului B; prizele la L<sub>1</sub> sînt la cîte o treime din lungime, iar la L<sub>2</sub> prizele sînt la două treimi din lungime.



# OSCILATOR COLPITTS

Ing. VASILE CIOBĂNIȚA

Prin conectarea a două tranzistoare bipolare în conexiune Darlington se obține un tranzistor echivalent cu impedanță de intrare și amplificare în curent mari.

Schema unui oscilator Colpitts ce utilizează două tranzistoare în conexiune Darlington se arată în figură.

Datorită impedanței de intrare ridicată, se pot utiliza capacități mari în circuitul de reacție, ceea ce îmbunătățește stabilitatea și reduce influența variației parametrilor tranzistoarelor cu tensiunea de alimentare și temperatura.

Cristalul de cuarț se conectează în serie cu un trimer avînd capacitatea de 10-40 pF, care servește la fixarea frecvenței.

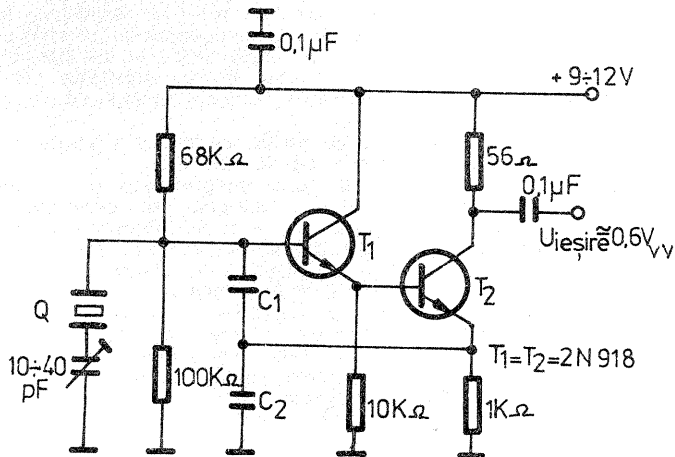
Trebuie reținut dezavantajul tuturor oscilatoarelor periodice, și anume tendința de oscilație pe ar-

moniți sau pe alte rezonanțe parazitare. În cazul apariției unor asemenea oscilații se vor introduce circuite acordate în sarcină, sau se înlocuiește C<sub>2</sub> cu un circuit rezonant dezacordat, astfel încît la frecvența normală de lucru să prezinte o impedanță capacitivă.

În funcție de frecvența cristalului de cuarț, se vor folosi în circuitul de reacție diferite capacități și anume:

Q=3-6 MHz; C<sub>1</sub>=560 pF și C<sub>2</sub>=470 pF;  
Q=6-15 MHz; C<sub>1</sub>=560 pF și C<sub>2</sub>=220 pF;  
Q=15-30 MHz; C<sub>1</sub>=220 pF și C<sub>2</sub>=100 pF;

Desigur, aceste valori sînt orientative, întrucît sînt influențate și de parametrii cristalului de cuarț utilizat.



# ATENUATOARE

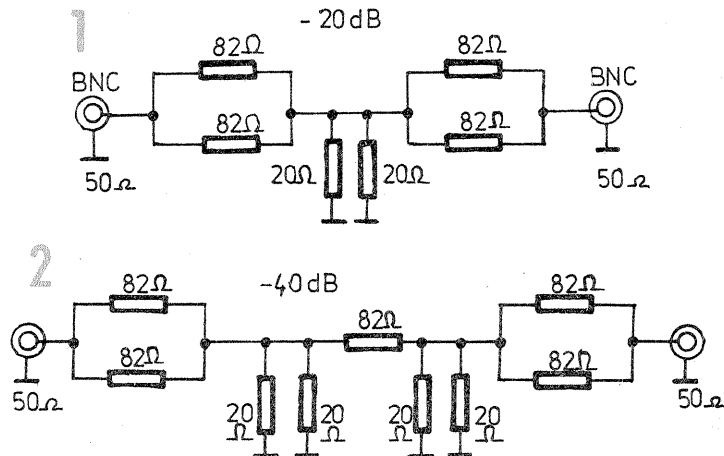
Y03APG

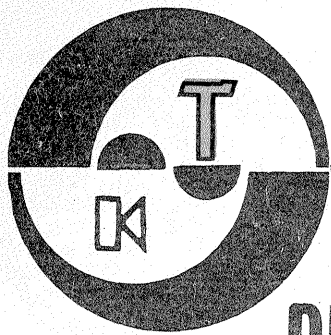
În figurile 1 și 2 se arată două atenuatoare avînd impedanțele de intrare și ieșire egale cu 50 Ω care asigură atenuări de 20 și respectiv 40 dB.

Sînt utilizate rezistențe cu valori standardizate.

Atenuatoarele sînt simetrice și se montează în două cutii paralelipipedice din tablă de alamă închise prin lipire cu cositor și

prevăzute cu cîte două mufe BNC. Rezistențele vor avea piciorușele tăiate cît mai scurt pentru reducerea inductanțelor parazitare. Construite cu rezistențe cu peliculă metalică, aceste atenuatoare prezintă caracteristici constante (impedanță de intrare rezistivă; atenuare de 20 sau 40 dB) pînă la frecvențe ce depășesc 110 MHz.





HI-FI

# PROTEJAREA AMPLIFICATOARELOR DE PUTERE

RADU CLONDESCU

Acest articol propune câteva montaje simple care, atașate unui amplificator de putere, protejează etajul final și difuzoarele. S-au avut în vedere situațiile (cit de nedorite!) de tipul „am ars o boxă”, cînd amplificatorul debitează o putere prea mare, sau „finalele s-au dus” din cauza unui difuzor defect sau a unui scurtcircuit accidental la ieșire.

Protejarea difuzoarelor se poate face limitînd tensiunea de ieșire la o valoare corespunzătoare puterii lor nominale. Montajul funcționează la amplificatoare cu alimentarea simetrică (fig. 1).

La depășirea unei valori prestabilite a tensiunii de ieșire ( $U_{LIM}$ ), pe oricare din alternanțe, deschiderea unuia din tranzistoare produce o cale de curent al cărei efect se cumulează cu cel al rețelei de reacție existentă în amplificator. Apare astfel o reacție negativă neliniară, cu scăderea amplificării în prezența unor semnale mari de intrare. Figura 2 ilustrează acest principiu în cazul unei forme de undă triunghiulară a tensiunii de intrare.

Valoarea la care apare limitarea este dictată de rezistența  $R$  din figura 1. Aceasta se alege în funcție de puterea nominală a difuzorului. De exemplu, pentru un difuzor de  $4 \Omega/8 W$ , cu relația (1) se obține  $U_{LIM} = 8 V$ , valoare care impune o rezistență  $R = 10 k\Omega$ , calculată cu relația (2) din figura 1.

Montajul se realizează cu tranzistoare complementare de tip BC (BC107, BC177) și diode germaniu de tip EFD, pentru o cădere de tensiune mai mică la polarizarea directă. O dată finalizat, modulul se cuplează între ieșirea de difuzor și intrarea neînversoare a amplificatorului.

Încă o dată precizăm că acest sistem de protecție funcționează doar la amplificatoarele cu alimentare simetrică, ușor de recunoscut după faptul că ieșirea spre difuzor este directă, fără condensator.

**Protejarea tranzistoarelor finale** în cazul unui scurtcircuit la ieșire, de exemplu în bobina unui difuzor defect sau pe cablul de legătură, se realizează cu montajul din figura 3.

Tranzistoarele figurate în etajul final reprezintă finalele echivalente, practic ele fiind formate din mai multe tranzistoare în conexiune Darlington, din care doar ultimul este fixat pe radiator. Bazele lor sînt ușor de reparat în schemă, după legătura la superdiodă (SD), care este de asemenea fixată pe radiatorul extern. Rezistențele de  $0,47 \Omega$  (de stabilizare termică) se recunosc ușor după gabarit, fiind de putere.

În figură au fost numerotate cele cinci puncte în care se cuplează protecția. Se vor utiliza tranzistoare BC complementare (107-177) și diode care rezistă la tensiuni inverse mai mari decît jumătate din

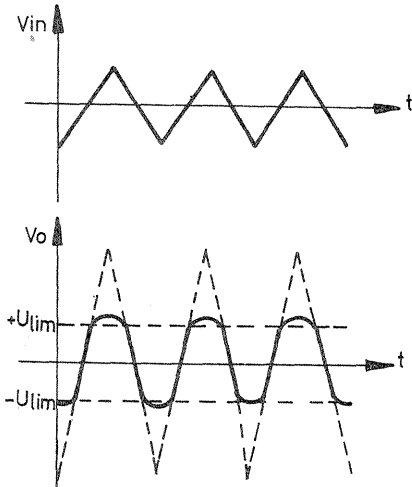
cuplează la masă, ci la ieșire, iar diodele serie cu acestea au fost eliminate (fig. 4).

Limitarea curentului apare de data aceasta, indiferent de tensiunea de ieșire, la acea valoare care determină pe rezistențele de  $0,47 \Omega$  o tensiune suficientă pentru deschiderea tranzistoarelor de protecție. Curentul  $I_{LIM}$  se va alege de valoare mai mare decît cea a curentului de vîrf în sarcină corespun-

zător puterii maxime (reiese de aici superioritatea montajului anterior pentru protecția la scurtcircuit). Rezistența  $R$  se calculează cu relația (3) din figura 4.

Dacă rezistențele de  $0,47 \Omega$  au alte valori, se va modifica relația în mod corespunzător.

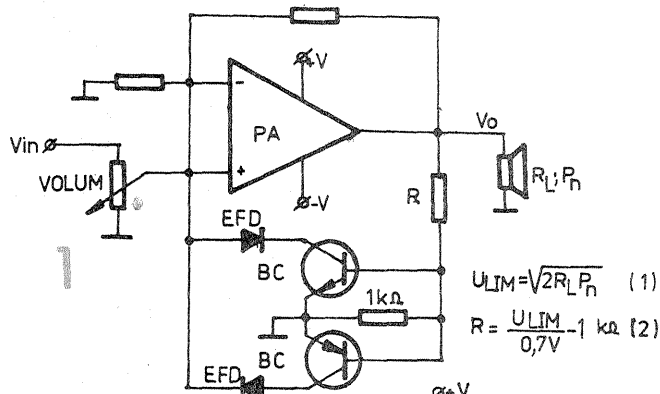
Spre deosebire de celelalte montaje, acesta din urmă funcționează și la amplificatoare cu alimentare unică și ieșire prin condensator.



tensiunea de alimentare.

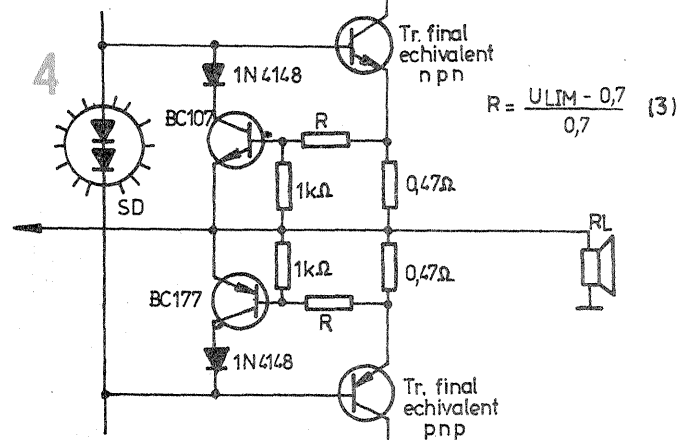
Funcționarea montajului se bazează pe deschiderea tranzistoarelor  $T_1$  sau  $T_2$  prin diferența de potențial la extremitățile rezistențelor de  $0,47 \Omega$ , conducînd la deturnarea curentului de bază al tranzistoarelor finale. Cu valorile indicate în figură, curentul de scurtcircuit este limitat la circa 1,5 A. De remarcă că, în absența scurtcircuitului din ieșire, montajul este dezactivat: emitoarele tranzistoarelor  $T_1$  și  $T_2$  urmăresc potențialul din ieșire, în timp ce bazele sînt „trase” spre masă de divizorul rezistiv. De exemplu, pentru o tensiune la ieșire de 2 V, limitarea de curent ar apărea la 6,5 A!

**Protejarea la supracurent a difuzoarelor și a tranzistoarelor finale** se realizează cu un montaj asemănător celui anterior, dar pentru care se modifică punctele de legătură: rezistențele de  $1 k\Omega$  nu se

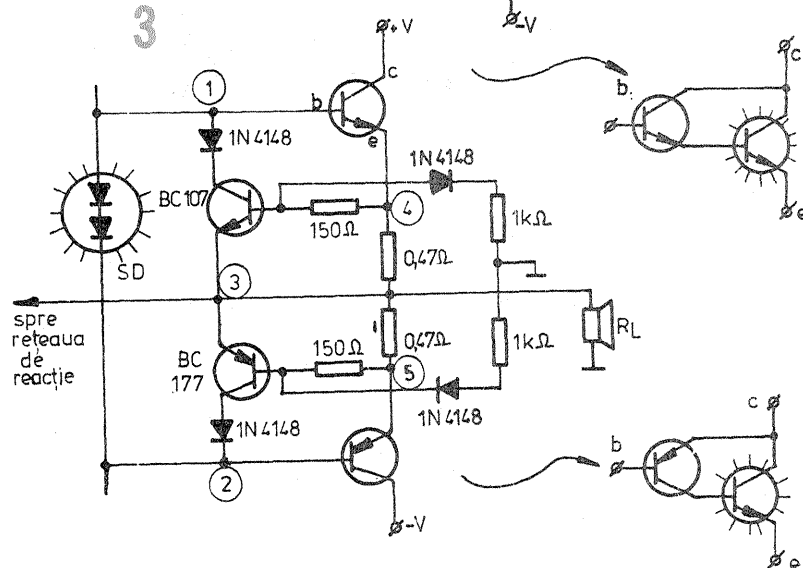


$$U_{LIM} = \sqrt{2R_L P_n} \quad (1)$$

$$R = \frac{U_{LIM}^2}{0,7V} - 1 k\Omega \quad (2)$$



$$R = \frac{U_{LIM} - 0,7}{0,7} \quad (3)$$



## CORECTOR DE TON

Ing. AURELIAN MATEESCU

Montajul pe care îl prezentăm în cele ce urmează oferă multiple posibilități de corecție a tonalității sunetului:

- eficacitate sporită, panta caracteristicii de frecvență putînd fi variată în domeniul  $\pm 14 dB$ ;
- cu ajutorul a trei etaje identice se cuprinde toată gama 20 Hz — 20 kHz;
- se poate utiliza independent oricare dintre etaje;
- posibilitatea de a regla continuu frecvența corectată în tot domeniul de lucru.

Schema este un filtru activ RC compus din etaje identice, la care sînt caracteristice elementele punții Wien  $R_5, C_4, R_6, R_7, R_8, C_5$ . Valorile condensatoarelor  $C_4$  și  $C_5$ , în funcție de domeniul de frecvență, sînt:

Domeniul de frecvență (Hz)	Valorile condensatoarelor (pF)	
	C4	C5
50 ÷ 600	47 000	22 000
500 ÷ 6 000	4 700	2 200
2 500 : 20 000	1 000	470

Potențiometrele cuplate  $R_6$  și  $R_7$  au variație liniară a rezistenței și sînt servesc la reglajul pantei caracteristicii de frecvență ( $\pm 14 dB$ ), iar  $R_4$ , cu variație neliniară, stabilește frecvența în interiorul domeniului de lucru.

Rezistența de intrare a montajului este de  $56 k\Omega$ .

Circuitul integrat este un amplificator operațional de performanță dual sau un circuit integrat specializat de audiofrecvență cu zgomot redus: TDA2320A,  $\beta M381$ ,  $\beta M387$ , K157YA 2, KP544YA 1.

La realizarea montajului se va acorda o atenție deosebită la proiectarea cablajului conform cu cerințele pentru lucrul cu circuite integrate; piesele utilizate vor fi de bună calitate și verificate atent înainte de montare. Sursa de ali-



# AMPLIFICATOR de înaltă FIDELITATE

Student ANDREI BUTUC

În acest sens a fost concepută schema amplificatorului auto de înaltă fidelitate, prezentată în figura 1.

Schema cuprinde un etaj de intrare realizat cu tranzistoarele  $T_1$  și  $T_2$ , un etaj prefinal realizat cu tranzistorul  $T_3$  și un etaj final în contra-timp realizat cu tranzistoarele  $T_4$  și  $T_5$ . Semnalul audio aplicat la bornele de intrare, notat în schemă cu

T	$I_c$ (mA)	$U_{CE}$ (V)
$T_1$	0,2	6
$T_2$	2,5	8
$T_3$	55	3,6
$T_4$	20	7,1
$T_5$	20	7,3

În ultimii ani s-a observat o creștere a interesului publicului larg în domeniul reproducerilor muzicale de înaltă fidelitate. Acest interes este datorat introducerii pe piață a înregistrărilor, benzilor și programele stereo.

Tradiționala putere scăzută a fost înlocuită cu puteri tot mai mari și echipamente stereofonice de înaltă fidelitate.

În domeniul aparatelor de radio auto, o dată cu introducerea casetofonelor cu redare stereo, puterea și calitatea amplificatoarelor de putere au trebuit îmbunătățite.

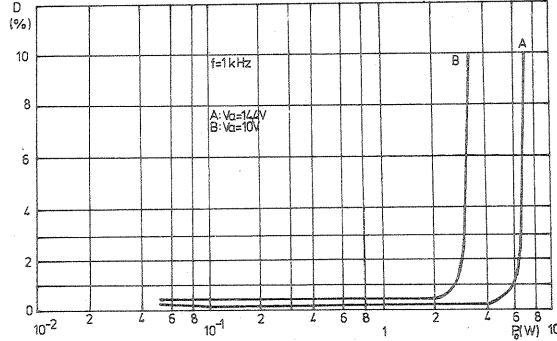
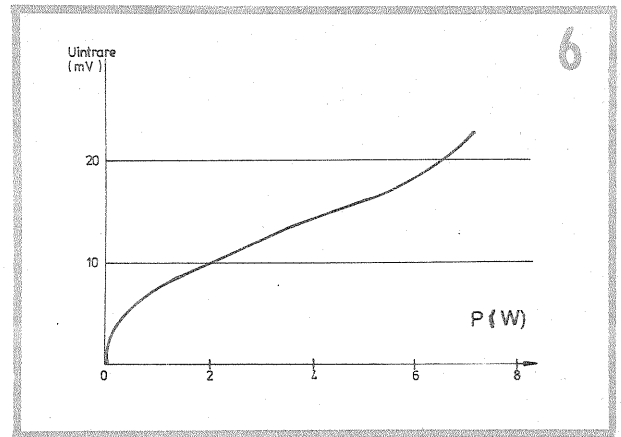
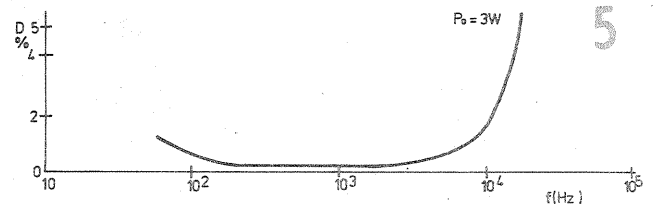
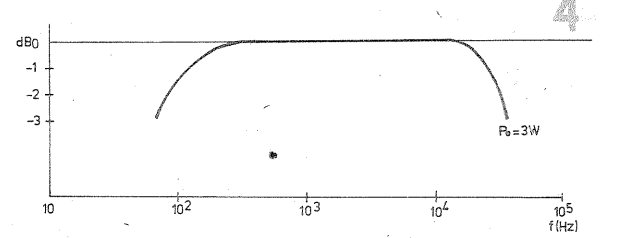
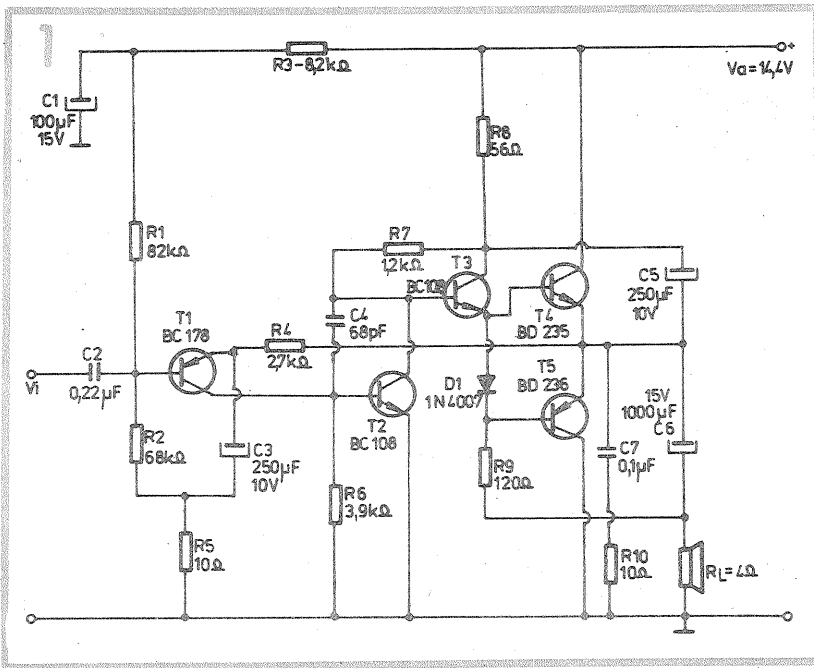
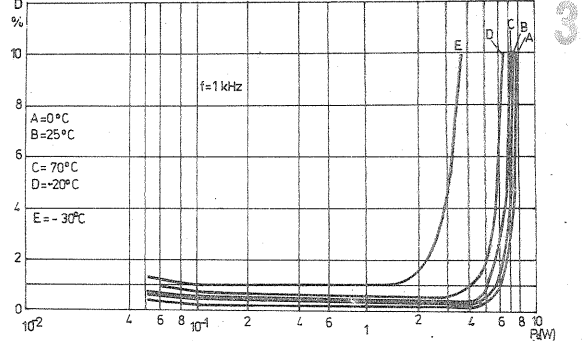
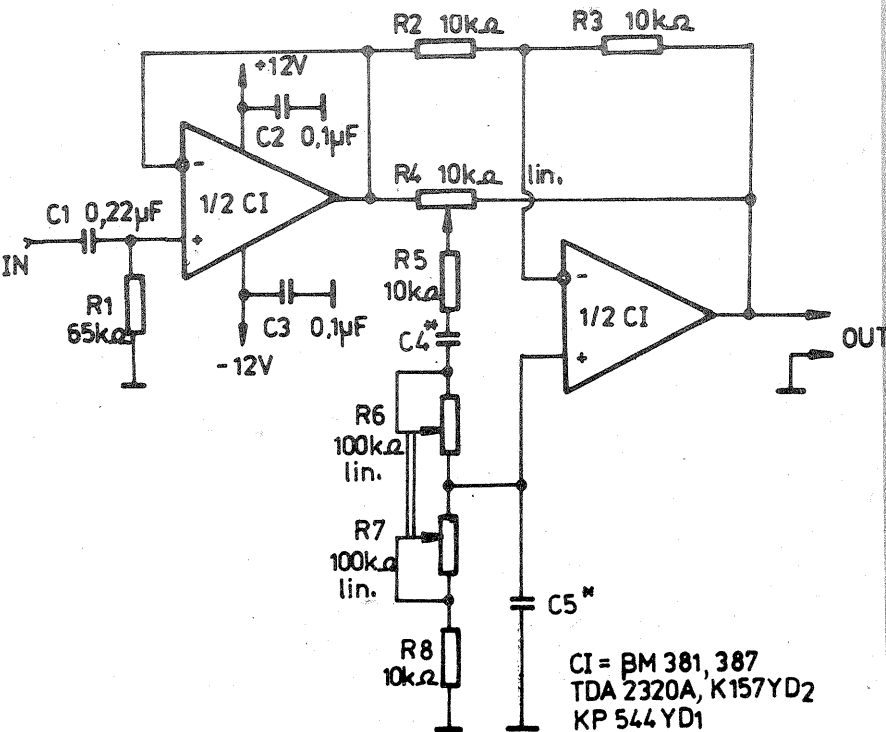


FIG. 2



mentare va fi stabilizată și bine filtrată.

**BIBLIOGRAFIE:**  
Le Haut-Parleur, 1 705/1984  
Radio (U.R.S.S.), 1985



$V_i$  trece prin  $C_2$  și ajunge pe baza lui  $T_1$ . Semnalul amplificat este introdus mai departe în baza lui  $T_2$ . Cuplarea cu tranzistoarele finale se face cu ajutorul lui  $T_3$ . Cuplarea între tranzistoarele  $T_3$  și  $T_4$  se face direct, iar între tranzistoarele  $T_3$  și  $T_5$  prin dioda  $D_1$ .

Pentru corecția semnalului de ieșire în gama frecvențelor înalte s-a introdus circuitul  $C_7-R_{10}$ .

Pentru a asigura o fidelitate a redării și în domeniul frecvențelor joase, difuzorul este cuplat prin intermediul unui condensator electrolitic de mare capacitate. Pentru obținerea unor performanțe superioare, schema are o buclă de reacție negativă prin rezistorul  $R_9$  (120Ω).

**Performanțe și caracteristici** ( $T = 25^\circ C$ )  
 $V_a: 14,4 V$   
Pieșire ( $P_o$ ),  $D=10\%$ , la 1 kHz :  $>7 W$   
Pieșire ( $P_o$ ),  $D=10\%$ , la 1 kHz :  $>4 W$

Diagramele indicate reprezintă:  
figura 2 — distorsiunile ( $D$ ) în funcție de putere ( $P_o$ );  
figura 3 — distorsiunile în funcție de putere;  
figura 4 — frecvența de răspuns;  
figura 5 — distorsiunile în funcție de frecvență;  
figura 6 — tensiunea de intrare în funcție de putere.

$U_{intrare}$  ( $P_o$ , la  $D=10\%$ ): 23 mV  
 $U_{intrare}$  ( $P_o = 0,5 W$ ): 6 mV  
 $R_{intrare}$ :  $>60 k\Omega$   
Banda de frecvență la  $-3 dB$  și  $P_o = 3 W$ : 65÷33 000 Hz  
Curentul de repaus ( $P_o=0 W$ ): 80 mA  
Difuzor ( $R_L$ ): 4Ω  
Reacție negativă: 27 dB  
Funcționarea tranzistoarelor în montaj este indicată în tabelul alăturat.  
Tranzistoarele  $T_4$  și  $T_5$  vor fi obligatoriu montate pe un radiator.



## GENERATOR DE IONI NEGATIVI

Efectul fast al aerului „regenerat” cu ioni negativi este practic constatat și recomandabil, în special, pentru locurile supuse poluării atmosferice. Un generator de ioni negativi produce efecte tonice mult mai preferabile consumului de medicamente. De aceea vă recomandăm montajul de mai jos.

### PRINCIPIUL DE CONSTRUCȚIE

Un oscilator de înaltă frecvență este construit cu ajutorul unui tub 6V6 alimentat direct cu c.a. (fig.1). Oscilația este obținută prin cuplajul inductiv între circuitele grilei și anodului (bobinele  $L_3$  și  $L_1$ ). Tensiunea alternativă este multiplicată de bobina ridicătoare  $L_2$ , apoi redresată prin dioda  $V_2$  și filtrată de condensatorul de bază  $C_3$ . Se obține astfel o tensiune continuă (sau aproape) de ordinul a 5 kV. Această tensiune este aplicată pe o grilă ionizatoare. Pentru îmbunătățirea difuzării aerului ionizat, montajul mai este prevăzut cu un ventilator plasat în spatele grilei.

### REALIZAREA PRACTICĂ

Pentru optimizare schema originală a fost modificată.

Bobina  $L_2$  este înlocuită în montajul definitiv cu înfășurarea de la un transformator de ieșire linii TV. Așa cum se vede din figura 2, bobina este înfășurată pe un tub de carton bachelizat.  $L_1$  are 100 de spire fir emailat 0,25 mm,  $L_3$  are 60 de spire din același material, ambele bobinate pe  $L_2$ .

O piesă cilindrică izolantă D este introdusă forțat și lipită. Această piesă este traversată de șurubul b, (3 mm) cu capul în interior.

Tubul 6V6 a fost înlocuit cu EL300 (sau 6FN5).

Legăturile la soclu sînt indicate în figura 3, iar încălzirea se face la 6,3 V; 1,65 A.

Tubul redresor încălzit la 1,25 V; 0,2 A este mai dificil de găsit. Dar se

### CĂLIN STĂNCULESCU

poate recupera de la un transformator de linii lampa DY802 (1,4 V și 0,6 A). Chiar dacă aceasta este „obosită”, ea poate fi utilizată fiindcă nu e nevoie decît de 2  $\mu$ A.

### TRANSFORMATORUL DE ALIMENTARE

Acesta se poate realiza prin recuperarea unui transformator de modulație dintr-un radio vechi. Secțiunea circuitului magnetic (tole în E) este suficientă pentru a degaja fără încălzire mare puterea necesară (fig. 4).

Cu transformatorul ales (avînd raportul 30), conectînd primarul la rețea (220 V), se obțin în secundar 7,5 V în gol și 6 V în lucru pentru alimentarea filamentului tubului EL 300. Căderea de tensiune în lucru este datorată rezistenței ohmice a primarului și secundarului și provoacă o ușoară încălzire, ceea ce nu este prea grav.

În cazul unui transformator cu caracteristici necunoscute, acesta se poate modifica astfel pentru a răspunde condițiilor necesare montajului:

- se injectează în primar 220 V la 50 Hz;
- se măsoară  $U_2$  în secundar (fig. 5) și se notează tensiunea;
- se demontează transformatorul și se scoate bobina;
- se scoate înfășurarea secundară numărîndu-se spirele (n).

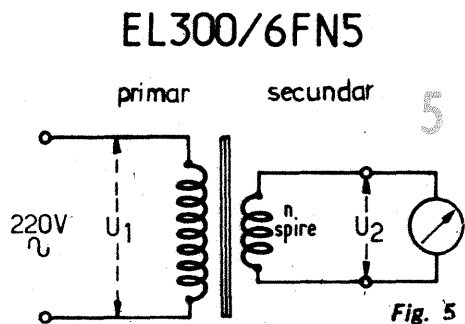
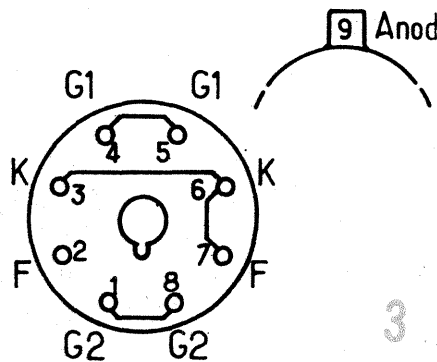
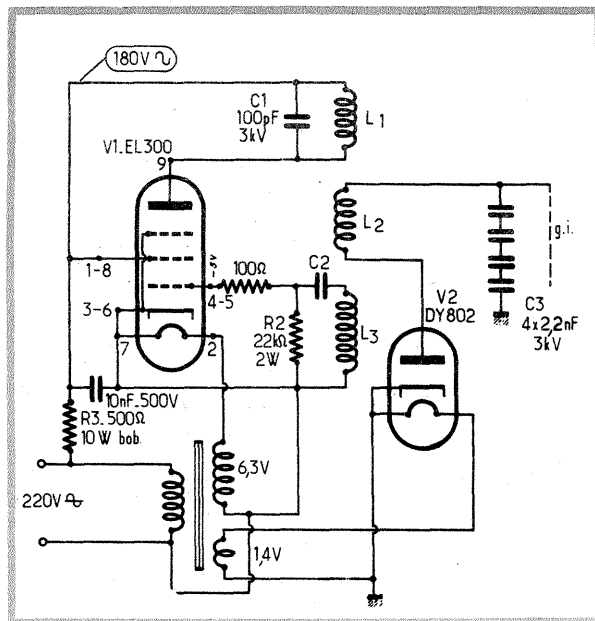
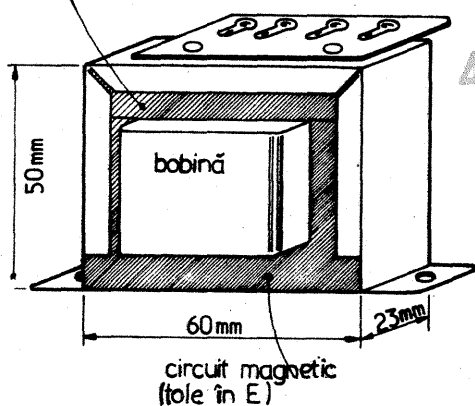
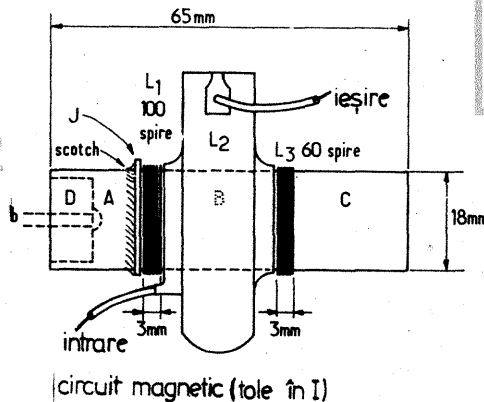
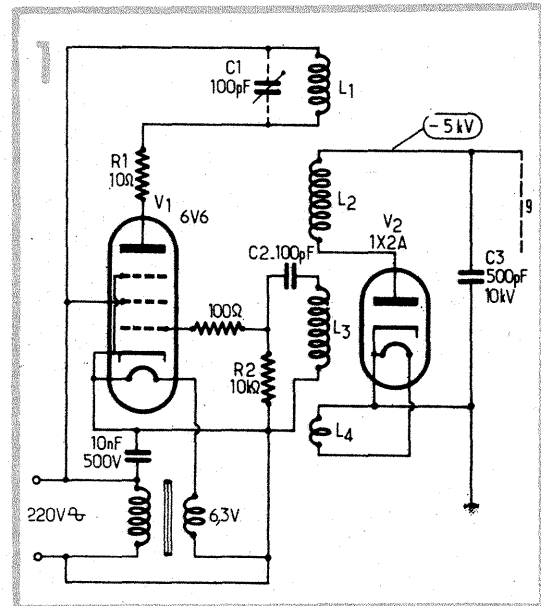
Fie  $U_3$  noua tensiune de obținut (7,5 — 8 V) și  $x$  numărul de spire de bobinat. Tensiunea în secundar fiind

în laboratorul electronistului amator se găsesc adeseori numeroase componente electronice „demodate”, recuperate din diversele aparate de fabricație industrială ieșite din uz. După o prealabilă verificare, multe dintre aceste piese — în special tuburile electronice — se pot dovedi extrem de utile în abordarea unor montaje electronice moderne, așa cum sugerează, de exemplu, construcția descrisă în continuare.

### ALTE COMPONENTE

Figura 6 conține schema definitivă a montajului. Condensatorul variabil (ajustabil)  $C_1$  din figura 1 este în acord cu circuitul de anod din  $V_1$ . În schema propusă s-a folosit un condensator fix ceramic de 100 pF/3 kV. Rezistența  $R_1$  a fost eliminată.  $R_2$  are valoarea de 22 k $\Omega$ . Rezistența  $R_3$  scade tensiunea anodică la 180 V. Aceasta este montată pe o plăcuță suport cu ajutorul unei tije filetate de 3 mm și cu rondelul izolant (fig. 7).

Condensatorul de filtraj  $C_3$  a fost înlocuit cu patru condensatoare de 2,2 nF în serie (tensiunea de servitiu — 3 kV), ceea ce oferă o bună măsură de siguranță. Cele patru condensatoare sînt fixate pe o placă





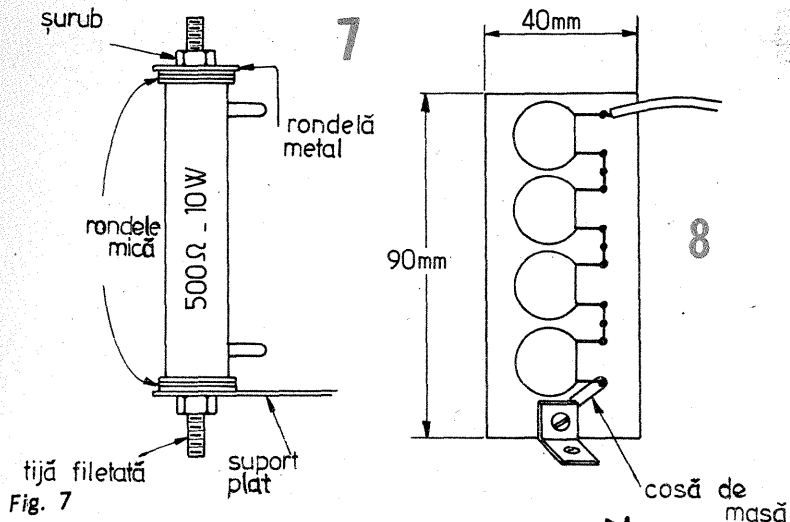
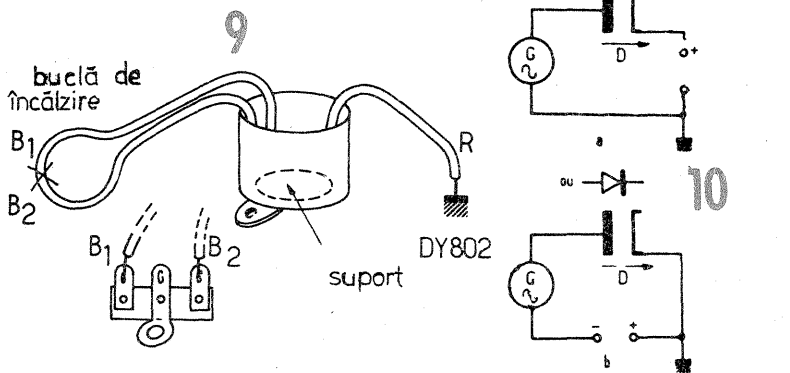


Fig. 7



izolatoare (fig. 8).

La sfârșit se montează conexiunile lămpii (fig. 9). Buclă de încălzire este tăiată la mijloc, ieșirile B<sub>1</sub> și B<sub>2</sub> vor fi conectate la regleta cablajului pentru a fi legate de secundarul (1,4 V) al transformatorului.

Acest procedeu permite evitarea demontării dificile a tubului și cum firul de ieșire din THT-R este deja legat la filament, este suficient să tăiem acest fir, care va fi, în montaj, legat la masă.

Redresorul conduce în sensul să-

geții, dar este posibil să obținem o tensiune redresată pozitivă în raport cu masa în a (fig. 10 a și b) și negativă în raport cu masa în B. Singura diferență constă în poziția bornelor + și - în circuit.

#### ASAMBLAREA

Mai întâi se fixează suportul tubului EL300 pe postamentul transformatorului, apoi se pregătesc conexiunile de încălzire la transformatorul de alimentare. O mică piesă

plată se folosește pentru fixarea tijei suport a rezistenței R<sub>3</sub>.

Se observă din figura 11 că efectuarea cablajului s-a realizat „în aer”, punctele „calde” fiind evitate (de exemplu, între condensatorul C<sub>2</sub>, dispus vertical, și bobina L<sub>3</sub>). Montajul este introdus în cutia unui transformator vechi. Ventilatorul este construit pe un motor de pick-up cu o elice realizată

din patru pale decupate din tablă de aluminiu (fig. 12).

(DUPĂ LE HAUT-PARLEUR NR. 1 495)

# DIVIZOR de FRECVENȚĂ

## I. DONE

Majoritatea frecvențmetrelor echipate cu circuite integrate TTL lucrează pînă la frecvența de 30 MHz, dar de multe ori în realizarea sau reglarea unor aparate operăm cu frecvențe mult mai mari.

Situația aceasta se rezolvă utilizând un divizor de frecvență ce

conține un circuit specializat de tipul 95H90.

Acest circuit funcționează bine pînă la aproximativ 250 MHz, operînd o divizare cu 10 (fig. 1).

Semnalul a cărui frecvență urmează a fi măsurată se injectează printr-un condensator de 10

nF, după care sînt plantate două diode 1N914 (1N4148) cu rol de protecție-limitare.

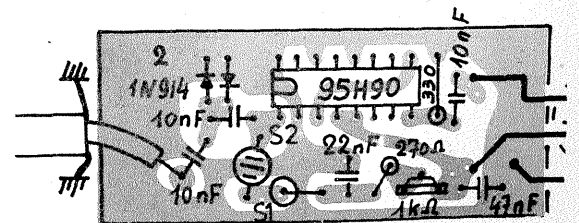
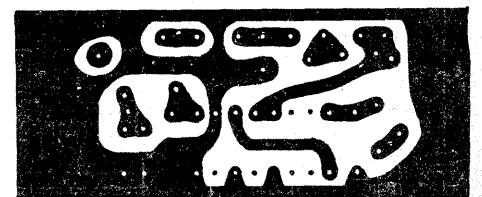
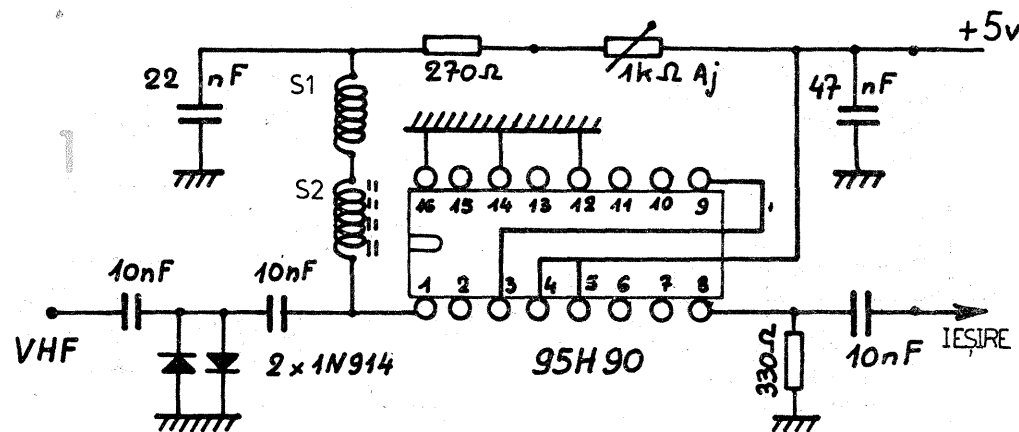
Al doilea condensator de 10 nF este montat pentru blocarea tensiunii de alimentare ce se aplică la pin 1. Șocul S1 are 45 de spire din CuEm 0,15, bobinate pe un corp de rezistor de 0,5 W (rezistență cel puțin 100 kΩ), iar șocul S2 are 3—4 spire, bobinate pe un miez de ferită.

Circuitul 95H90 împreună cu

piesele aferente se montează pe un circuit imprimat arătat în figura 2. Întreg montajul se introduce apoi într-o cutie metalică feromagnetică.

La plantarea pieselor se va avea grijă ca circuitul integrat să se fixeze ultimul, eventual se va folosi un soclu.

După terminarea construcției se reglează potențiometrul semi-reglabil de 1 kΩ să se obțină o cît mai mare frecvență de lucru.



## CALCULE CHIMICE

(URMARE DIN NR. TRECUT)

1850	DATA	30, Zn, 65.38, 7.14, 419.5, 2237, 1.38, 1.25, 0.0915, 1.6, 216, [Ar]3d10.4s2.9.2.4.2b, 2, ZINC
1860	DATA	31, Ga, 69.72, 5.91, 29.8, 2237, 1.41, 1.26, 0.079, 1.6, 138, [Ar]3d10.4s2.4p1, 11.8, 4, 3a, 3, GALIU
1870	DATA	32, Ge, 72.59, 5.32, 937.4, 2830, 1.37, 1.22, 0.073, 1.8, 187, [Ar]3d10.4s2.4p2, 13.6, 4, 4a, 4, GERMANIU
1880	DATA	33, As, 74.9216, 5.72, 817(36 Atm), 613(Sub1), 1.39, 1.20, 0.082, 2.0, 231, [Ar]3d10.4s2.4p3, 13.1, 4, 5a, -3.3.5, ARSEN
1890	DATA	34, Se, 78.96, 4.79, 217.685, 1.40, 1.16, 0.084, 2.4, 225, [Ar]3d10.4s2.4p4, 16.5, 4, 6a, -2.2.4.6, SELEN
1900	DATA	35, Br, 79.904, 3.12, -7.2, 58, 1.14, 0.070, 2.8, 273, [Ar]3d10.4s2.4p5, 23.5, 4, 7a, -1.1.3.5.7, BROM
1910	DATA	36, Kr, 83.80, 2.6, -157.3, -152, 1.12, 1.323, [Ar]3d10.4s2.4p6, 32.2, 4, 0, , KRIFTON
1920	DATA	37, Rb, 85.4678, 1.53, 39.688, 2.48, 2.16, 0.08, 0.8, 96, [Kr]5s1, 55.9, 5, 1a, 1, RUBIDIU
1930	DATA	38, Sr, 87.62, 2.6, 768, 1380, 2.15, 1.91, 0.176, 1.0, 131, [Kr]5s2, 33.7, 5, 2a, 2, STRONTIU
1940	DATA	39, Y, 88.9059, 447, 1509, 2927, 1.78, 1.62, 0.071, 1.3, 152, [Kr]4d1.5s2, 19.8, 5, 3b, 3, YTRIU
1950	DATA	40, Zr, 91.22, 6.49, 1852, 3580, 1.60, 1.45, 0.066, 1.4, 160, [Kr]4d2.5s2, 14.1, 5, 4b, 4, ZIRCONIU
1960	DATA	41, Nb, 92.9064, 8.4, 2468, 3300, 1.40, 1.34, 0.065, 1.6, 156, [Kr]4d4.5s1, 10.8, 5, 5b, 3.5, NIOBIU
1970	DATA	42, Mo, 95.94, 10.2, 2610, 5560, 1.39, 1.30, 0.061, 1.8, 166, [Kr]4d5.5s1, 9.4, 5, 6b, 2.3.4.5.6, MOLIBDEN
1980	DATA	43, Tc, 97.11, 5, 2140, 1.36, 1.27, 1.9, 1.67, [Kr]4d5.5s2, 5, 7b, 7, TECNETIUM
1990	DATA	44, Ru, 101.07, 12.2, 1966, 4900, 1.34, 1.25, 0.057, 2.2, 173, [Kr]4d7.5s1, 8.3, 5, 8, 2.3.4.6.8, RUTENIU
2000	DATA	45, Rh, 102.9055, 124, 1966, 4500, 1.34, 1.25, 0.059, 2.2, 178, [Kr]4d8.5s1, 8.3, 5, 8, 2.3.4, RODIU
2010	DATA	46, Pd, 106.4, 12.0, 1552, 3980, 1.37, 1.28, 0.058, 2.2, 192, [Kr]4d10.5s0, 8.9, 5, 8, 2.4, PALADIU
2020	DATA	47, Ag, 107.868, 10.5, 960.8, 2210, 1.44, 1.34, 0.056, 1.9, 175, [Kr]4d10.5s1, 10.3, 5, 1b, 1, ARGINT
2030	DATA	48, Cd, 112.40, 8.65, 321, 765, 1.54, 1.48, 0.055, 1.7, 207, [Kr]4d10.5s2, 13.1, 5, 2b, 2, CADMIU
2040	DATA	49, In, 114.82, 7.31, 156.2, 2000, 1.66, 1.44, 0.057, 1.7, 133, [Kr]4d10.5s2.5p1, 15.7, 5, 3a, 3, INDIU
2050	DATA	50, Sn, 118.69, 7.30, 232, 2270, 1.62, 1.41, 0.054, 1.8, 169, [Kr]4d10.5s2.5p2, 16.3, 5, 4a, 2.4, STANIU
2060	DATA	51, Sb, 121.75, 6.62, 630, 1380, 1.59, 1.40, 0.049, 1.9, 199, [Kr]4d10.5s2.5p3, 18.4, 5, 5a, -3.3.5, STIBIU
2070	DATA	52, Te, 127.60, 6.24, 449.5, 990, 1.60, 1.36, 0.047, 2.1, 208, [Kr]4d10.5s2.5p4, 20.5, 5, 6a, -2.2.4.6, TELUR
2080	DATA	53, I, 126.9045, 4.94, 113.7, 183, 1.33, 0.052, 2.5, 241, [Kr]4d10.5s2.5p5, 25.7, 5, 7a, -1.1.3.5.7, IOD
2090	DATA	54, Xe, 131.30, 3.06, -9, -108, 1.31, 1.280, [Kr]4d10.5s2.5p7, 42.9, 5, 0, , XENON
2100	DATA	55, Cs, 132.9054, 1.90, 28.7, 690, 2.67, 2.35, 0.052, 0.7, 90, [Xe]6s1, 70.6, 1a, 1, CESIU
2110	DATA	56, Ba, 137.34, 3.5, 714, 1640, 2.22, 1.98, 0.068, 0.9, 120, [Xe]6s2, 39.6, 2a, 2, BARIU
2120	DATA	57, La, 138.9055, 6.17, 920, 3470, 1.87, 1.69, 0.045, 1.1, 129, [Xe]5d1.6s2, 22.5, 6, 3b, 3, LANTAN
2130	DATA	58, Ce, 140.12, 6.67, 795, 3468, 1.81, 1.65, 0.042, 1.1, 159, [Xe]4f2.5d0.6s2, 21.0, 6, lantanide, 3.4, CERIU
2140	DATA	59, Pr, 140.9077, 6.77, 935, 3312, 1.82, 1.65, 0.048, 1.1, 133, [Xe]4f3.5d0.6s2, 20.8, 6, lantanide, 3.4, PRAEQDIM
2150	DATA	60, Nd, 144.27, 7.00, 1024, 3027, 1.82, 1.64, 0.045, 1.2, 145, [Xe]4f4.5d0.6s2, 20.6, 6, lantanide, 3, NIODIM
2160	DATA	61, Pm, 145, [1027], 1.63, 1.33, [Xe]4f5.5d0.6s2, 6, lantanide, 3, PROMETIU
2170	DATA	62, Sm, 150.4, 7.54, 1072, 1900, 1.81, 1.62, 0.042, 1.2, 129, [Xe]4f6.3d0.6s2, 19.9, 6, lantanide, 2.3, SAMARIU
2180	DATA	63, Eu, 151.96, 5.26, 826, 1439, 1.99, 1.85, 0.039, 1.31, [Xe]4f7.5d0.6s2, 28.9, 6, lantanide, 2.3, EUROPIU
2190	DATA	64, Gd, 157.25, 7.89, 1312, 3000, 1.79, 1.61, 0.071, 1.1, 142, [Xe]4f7.5d1.6s2, 19.9, 6, lantanide, 3, GADOLINIU
2200	DATA	65, Tb, 158.9254, 8.27, 1356, 2800, 1.80, 1.59, 0.044, 1.2, 155, [Xe]4f9.5d0.6s2, 19.2, 6, lantanide, 3.4, TERBIU
2210	DATA	66, Dy, 162.50, 8.54, 1407, 2600, 1.80, 1.59, 0.041, 1.57, [Xe]4f10.5d0.6s2, 19.0, 6, lantanide, 3, DYSPROSIU
2220	DATA	67, Ho, 164.9304, 8.80, 1461, 2600, 1.79, 1.58, 0.039, 1.2, [Xe]4f11.5d0.6s2, 18.7, 6, lantanide, 3, HOLMIU
2230	DATA	68, Er, 167.26, 9.05, 1497, 2900, 1.78, 1.57, 0.040, 1.2, [Xe]4f12.5d0.6s2, 18.4, 6, lantanide, 3, ERBIU
2240	DATA	69, Tm, 168.9342, 9.33, 1545, 1727, 1.77, 1.56, 0.038, 1.2, [Xe]4f13.5d0.6s2, 18.1, 6, lantanide, 2.3, TULIU
2250	DATA	70, Yb, 173.04, 6.98, 824, 1427, 1.94, 1.74, 0.035, 1.1, 143, [Xe]4f14.5d0.6s2, 24.8, 6, lantanide, 2.3, YTERBIU
2260	DATA	71, Lu, 174.97, 9.84, 1652, 3327, 1.75, 1.56, 0.037, 1.2, 115, [Xe]4f14.5d1.6s2, 17.8, 6, lantanide, 3, LUTETIU

## SONDA CU IMPEDANȚA RIDICATA

Există unele circuite care nu pot fi testate decât cu elemente de înaltă impedanță fiindcă în alt mod buna lor funcționare este perturbată. Aceste sonde, în special la frecvențe ridicate, trebuie să prezinte aceeași amplificare ca la frecvențe mai joase.

Schema prezentată în figura 1 utilizează două tranzistoare și este alimentată la numai 5 V,

ceea ce o recomandă a fi întrebuințată atât la osciloscop, cât și la intrarea unor frecvențmetre cu circuite TTL.

Observăm că la intrare este folosit un tranzistor cu efect de cîmp (drenă comună) ce are în grilă un divizor rezistiv, format din două rezistoare de 2,2 MΩ și 10 MΩ.

Acest divizor permite aplicarea unei tensiuni de pînă la 250

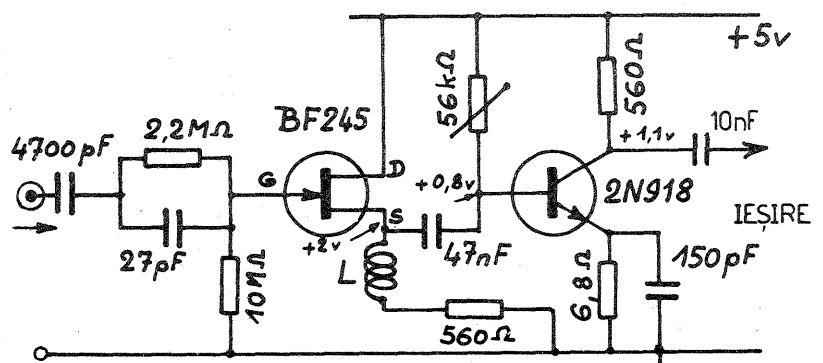
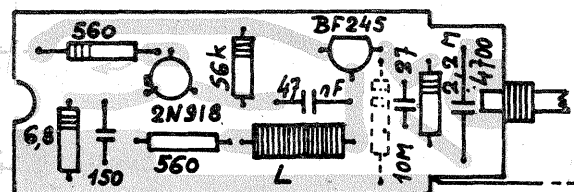
V, fără pericol pentru etaj. Bobina L din sursa tranzistorului ameliorează funcționarea la frecvențe ridicate.

Semnalul este amplificat apoi cu un tranzistor 2N918, avînd ca sarcină o rezistență de valoare mică, pentru a ne asigura o bandă de trecere largă. La acest etaj, polarizarea bazei este desul de critică, de aceea este

montat un semireglabil cu ajutorul căruia se obține amplificarea maximă a etajului.

Banda de trecere sigură este cuprinsă între 50 Hz și 25 MHz. Bobina L conține 50 de spire CuEm 0,15, bobinate pe un corp de rezistor.

Montajul se realizează fizic pe cablaj imprimat, ca în figura 2.





```

2270 DATA 72,Hf,178.49,13.1,2222,5400,1.67,1.44,0.035,1.3,127,[Xe]4f14.5d2.6s2,13.6,6,4b,4,HAFNIU
2280 DATA 73,Ta,180.9479,16.6,2996,51425,1.67,1.44,0.036,1.5,138,[Xe]4f14.5d3.6s2,10.9,6,5b,5,TANTAL
2290 DATA 74,W,1783.85,19.3,3410,5930,1.41,1.30,0.032,1.7,184,[Xe]4f14.5d4.6s2,9.53,6,6b,2.3.4.5.6,WOLFRAM
2300 DATA 75,Re,186.207,21.0,3180,5900,1.37,1.28,0.033,1.9,182,[Xe]4f14.5d5.6s2,8.85,6,7b,1.2.4.6.7,RHENIUM
2310 DATA 76,Os,190.2,22.6,3000,5500,1.35,1.26,0.031,2.2,201,[Xe]4f14.5d6.6s2,8.43,6,8,2.3.4.6.8,OSMIUM
2320 DATA 77,Ir,92.22,22.5,2454,5300,1.36,1.27,0.031,2.2,212,[Xe]4f14.5d7.6s2,8.54,6,8,2.3.4.6,IRIDIUM
2330 DATA 78,Pt,195.02,21.4,1769,4530,1.39,1.30,0.032,2.2,207,[Xe]4f14.5d9.6s1,9.10,6,8,2.4,PLATIN
2340 DATA 79,Au,196.96685,19.3,1063,2970,1.36,1.34,0.031,2.4,213,[Xe]4f14.5d10.6s1,10.2,6,1b,1.3,AUR
2350 DATA 80,Hg,200.59,13.6,-38.4,357,1.57,1.49,0.033,1.9,241,[Xe]4f14.5d10.6s2,14.8,6,2b,2,MERCUR
2360 DATA 81,Tl,204.37,11.85,303,1457,1.71,1.48,0.031,1.8,171,[Xe]4f14.5d10.6s2.6p2,18.3,6,4a,2.4,PLUMB
2370 DATA 82,Pb,207.2,11.4,327.4,1725,1.75,1.47,0.031,1.8,171,[Xe]4f14.5d10.6s2.6p2,18.3,6,4a,2.4,PLUMB
2380 DATA 83,Bi,208.9804,9.8,2713,1560,1.70,1.46,0.034,1.9,185,[Xe]4f14.5d10.6s2.6p3,21.3,6,5a,3.5,BISMUT
2390 DATA 84,Po,209,9.2,254,,1.76,1.46,,2.0,,[Xe]4f14.5d10.6s2.6p4,22.7,6,6a,2.4,POLONIU*
2400 DATA 85,At,210,,302,,2.2,,[Xe]4f14.5d10.6s2.6p5,,6,7a,-1.1.3.5.7,ASTATIN*
2410 DATA 86,Rn,222,,-71,-61.8,,248,[Xe]4f14.5d10.6s2.6p6,,6,0,,RADON*
2420 DATA 87,Fr,223,,27,,0.7,,[Rn]7s1,,7,1a,1,FRANCIUM*
2430 DATA 88,Ra,226.0254,50,700,,0.9,,[Rn]7s2,45,7,2a,2,RADIUM
2440 DATA 89,Ac,227,,1050,,1.88,,1.1,,[Rn]6d1.7s2,,7,3b,3,ACTINIUM*
2450 DATA 90,Th,232.0381,11.7,1750,3850,1.80,1.65,0.034,1.3,,[Rn]5f0.6d2.7s2,19.9,7,actinide,4,THORIUM
2460 DATA 91,Pa,231.0359,15.4,1230,,1.61,,1.5,,[Rn]5f2.6d1.7s2,15.0,7,actinide,4.5,PROTACTINIUM
2470 DATA 92,U,238.029,19.07,1132,3818,1.38,1.42,0.028,1.7,,[Rn]5f3.6d1.7s2,12.5,7,actinide,3.4.5.6,URANIUM
2480 DATA 93,Np,237.0482,19.6,637,,1.3,,1.3,,[Rn]5f4.6d1.7s2,21.1,7,actinide,3.4.5.6,NEPTUNIUM @
2490 DATA 94,Pu,244,,640,3235,1.51,,1.3,,[Rn]5f6.6d0.7s2,,7,actinide,3.4.5.6,PLUTONIUM @
2500 DATA 95,Am,243,11.7,,1.73,,0.033,1.3,,[Rn]5f7.6d0.7s2,,7,actinide,3.4.5.6,AMERICIU @
2510 DATA 96,Cm,247,,[Rn]5f7.6d1.7s2,,7,actinide,3,CURIU @
2520 DATA 97,Bk,247,,[Rn]5f9.6d0.7s2,,7,actinide,3.4,BERKELIU @
2530 DATA 98,Cf,251,,[Rn]5f10.6d0.7s2,,7,actinide,3,CALIFORNIU @
2540 DATA 99,Es,254,,[Rn]5f11.6d0.7s2,,7,actinide,,EINSTEINIUM @
2550 DATA 100,Fm,257,,[Rn]5f12.6d0.7s2,,7,actinide,,FERMIUM @
2560 DATA 101,Md,258,,[Rn]5f13.6d0.7s2,,7,actinide,,MENDELEEVIU @
2570 DATA 102,No,255,,[Rn]5f14.6d0.7s2,,7,actinide,,NOBELIUM @
2580 DATA 102,Lr,260,,[Rn]5f14.6d1.7s2,,7,actinide,,LAWRENCIU @
2590 DATA 104,Ku/Rf,261,,[Rn]5f14.6d2.7s2,,7,4b,,KURCEATOVIU/RUTHERFORDIU @
2600 DATA 105,Hs,262,,[Rn]5f14.6d3.7s2,,7,5b,,HANNIUM
2610 DATA 106,?,263,,[Rn]5f14.6d4.7s2,,7,6b,,?
2620 DATA ,&&&,
2630 REM *** SUBROUTINA DE CALCUL A NUMARULUI DE MOLI SI VALI ***
2640 PRINT CHR*(24):FOR I=1 TO 20:PRINT CHR*(26);NEXT I:PRINT
2650 GOSUB 830
2660 INPUT"CITE GRAME ";GR
2670 NMOL=INT(GR*1000/MM)/1000
2680 NVAL=INT(GR*1000/N)/1000
2690 PRINT"CANTITATEA DE ";GR;" g DE ";NS*;" REPREZINTA:"
2700 PRINT TAB(25);NMOL;" MOLI, RESPECTIV"
2710 PRINT TAB(25);NVAL;" ECHIVALENTI-GRAM"
2720 RETURN
2730 REM *** SUBROUTINA DE CALCUL A MOLARITATII SI NORMALITATII SOLUTIILOR ***
2740 PRINT CHR*(24):FOR I=1 TO 20:PRINT CHR*(26);NEXT I:PRINT
2750 INPUT"UNITATEA DE MASURA A CONCENTRATIEI SOLUTIEI: g/100 ml (1); g/l (2); ppm (mg/l) (3) ";UM
2760 INPUT"CONCENTRATIA SOLUTIEI ";CONC
2770 ON UM GOTO 2780,2800,2790
2780 GR=CONC*10:GOTO 2800
2790 GR=CONC/1000
2800 GOSUB 830
2810 MOL=INT(GR*1000/MM)/1000
2820 NOR=INT(GR*1000/N)/1000
2830 PRINT:PRINT
2840 PRINT"SOLUTIA DATA DE ";NS*;" ARE "
2850 PRINT TAB(25);MOLARITATEA DE ";MOL;" SI"
2860 PRINT TAB(25);NORMALITATEA DE ";NOR
2870 RETURN

```

## DESCOMPUNEREA UNUI NUMAR ÎN FACTORI PRIMI

Dr. fiz. DRAGOȘ FĂLIE

Programul alăturat servește la descompunerea în factori primi a oricărui număr natural cu mai puțin de 9 cifre. Citeva exemple sînt concludente, iar orice alte comentarii de prisos.

```

10 REM
20 REM DESCOMPUNEREA UNUI
30 REM NUMAR IN FACTORI PRIMI
40 DIM A(12,2)
50 INPUT "INTRODUCETI NUMARUL ";N
60 PRINT "N=";N
70 LET J=1
80 FOR I=2 TO N
90 IF N/I=INT(N/I) THEN GOTO 170
100 LET K=1
110 FOR J=1 TO I-1
120 IF A(J,2)=INT(A(J,2)) THEN LET A(J,2)=A(J,2)/I
130 LET K=K+1
140 IF X/I=INT(X/I) AND K=1 THEN GOTO 170
150 IF X/I<>INT(X/I) AND K<>1 THEN PRINT A(J,1);";";A(J,2);";"
160 NEXT J
170 PRINT "*****"
180 FOR I=1 TO 12
190 IF A(I,1)=0 THEN GOTO 240
200 IF A(I,2)=1 THEN PRINT A(I,1);";"
210 IF A(I,2)<>1 THEN PRINT A(I,1);";";A(I,2);";"
220 IF A(I+1,1)<>0 THEN PRINT " "
230 NEXT I
240 PRINT "*****"
250 STOP

```

INTRODUCETI NUMARUL  
N=123  
\*\*\*\*\*  
3\*41  
INTRODUCETI NUMARUL  
N=3456  
\*\*\*\*\*  
2\*3\*3\*3  
INTRODUCETI NUMARUL  
N=34567  
\*\*\*\*\*  
13\*2659

## O INIATIVĂ

Recent, sub egida Ministerului Educației și Învățămîntului și a Ministerului de Interne — Inspectoratul General al Miliției, Direcția Circulației, au apărut manualele de „Circulație rutieră” pentru clasa I și a II-a. Avînd drept principale obiective ridicarea pe o treaptă superioară a muncii de educație rutieră în rîndul pionierilor și școlărilor și sporirea eficienței acestora, manualele contribuie la creșterea nivelului de pregătire a copiilor, la cunoașterea și respectarea de către aceștia a normelor de circulație, formarea unui comportament disciplinat și preventiv pe drumurile publice.

Manualele, realizate în atrăgătoare condiții grafice, își propun să familiarizeze copiii cu principalele reguli ale circulației pietonale și rutiere prin texte tematice, exerciții aplicative, modele de organizare a jocurilor. Exercițiile practice și observațiile individuale, în special cele referitoare la deplasarea pe străzi, la recunoașterea principalelor trasee au o pondere deosebită în cuprinsul fiecărui manual. Lecțiile propuse sînt completate firesc de concursuri gen „Cine știe, câștigă!”, desene tematice însoțite de variante pentru răspunsuri etc.

Subliniem și cu această ocazie eforturile merituotoase ale Secției de propagandă din cadrul Direcției Circulației a Inspectoratului General al Miliției de a oferi factorilor educa-

## BINEVENITĂ

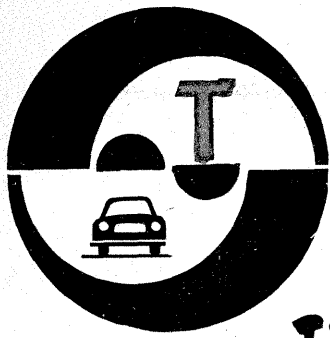
ționali, școlii și părinților un bogat material documentar la care se adaugă valoroase filme și broșuri destinate educației rutiere, circulației preventive, respectării legislației specifice acestui domeniu.

Manualele recent editate acoperă un gol necontestat în spațiul educațional. Apariția volumelor destinate copiilor din primii ani de școală va preveni, în cazul utilizării lor eficiente, numeroase accidente, contribuind astfel la diminuarea acestora în rîndul școlărilor. (C.S.)



**CIRCULAȚIA RUTIERA**

MANUAL PENTRU CLASA I



## LADA: INSTALAȚIA DE APRINDERE

KRISTA FILIP

Instalația de aprindere a autoturismului Lada se compune din următoarele elemente (fig. 1): bobina de inducție (1), ruptor-distribuitoare (2), bujiile (3), alternator (4), bateria de acumulator (5), contactul aprinderii (6) și condensatorul (7).

De starea tehnică și de modul de întreținere a instalației depind o serie de factori printre care și consumul de combustibil.

La stabilirea contactului electric între bornele 30/1 și 15, curentul electric străbate înfășurarea primară a bobinei de inducție iar în secundarul acesteia se obține înalta tensiune care se aplică bujiilor prin intermediul ruptor-distribuitoarelor.

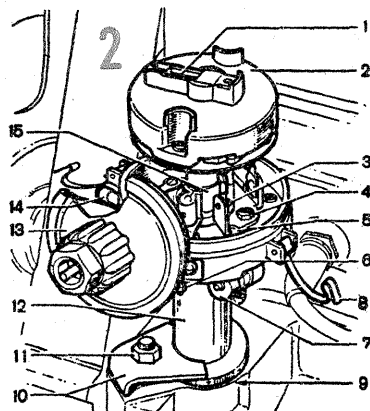
În legătură cu întreținerea tehnică a instalației de aprindere se fac următoarele recomandări:

— verificarea periodică (la cca 1 000 km) a stării contactelor (3) ale ruptorului (fig. 2), curățarea și, în cazul uzării, înlocuirea lor;

— verificarea și curățarea cu benzină a contactelor distribuitoarelor și

Caracteristicile principale ale componentelor instalației de aprindere

Denumirea componentelor sau a datelor de reglare	Tip/date caracteristici	Observații
Ruptor-distribuitoare	P 125	fără avans vacuumatic
Distanța între contacte (mm)	0,37—0,43	cu avans vacuumatic
Forța ruptorului (g)	500—600	
Bobina de inducție	B—117	fără rezistență adițională
Bujiile	A17DV M14L240 M14LP240 N9Y	bujii cu filet lung
Distanța dintre electrozii bujiei (mm)	0,5—0,6	măsurată cu o lera plată
Bateria de acumulator	55 Ah	
Condensatorul	0,2—0,22 $\mu$ F	
Ordinea de aprindere	1—3—4—2	

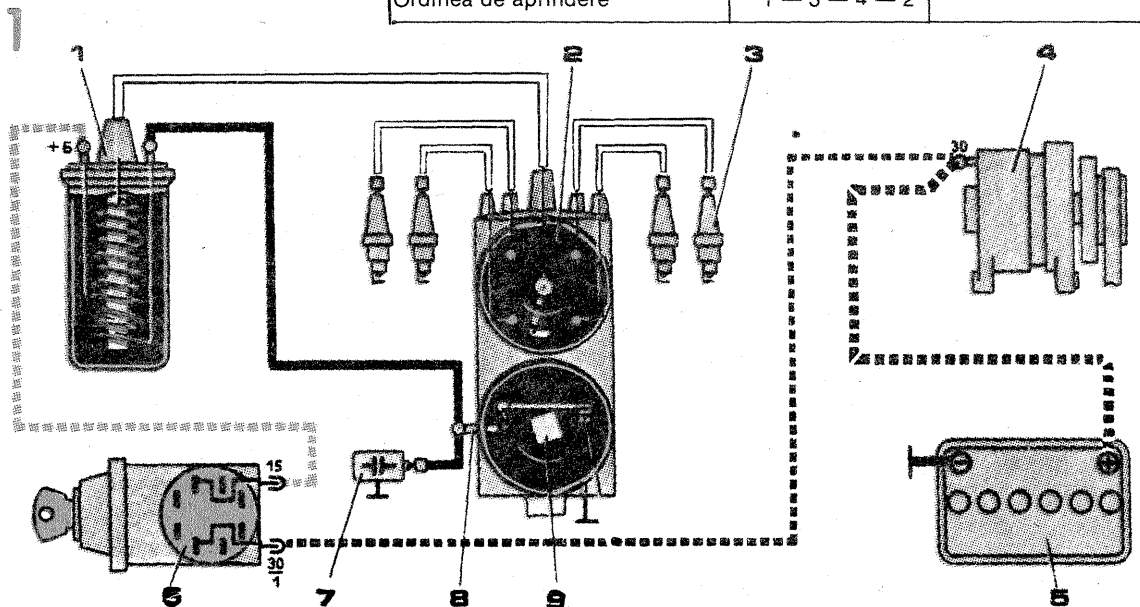


1. rezistența de deparazitare radio; 2. rotor; 3. contactele ruptorului; 4. șurub; 5. creștătura contactului fix; 6. bornă (clemă); 7. condensator; 8. lamelă elastică de fixare a capacului; 9. corectorul cifrei octanice; 10. suport de blocare; 11. piuliță de blocare a poziției distribuitoarelor; 12. corpul de susținere a distribuitoarelor; 13. corectorul vacuumatic; 14. gresor; 15. camă.

rotorului;  
— verificarea și reglarea jocului dintre contactele ruptorului;  
— în cazul întreruperii rezistenței de deparazitare (1, fig. 2), aceasta va fi scurtcircuitată temporar cu o sîrmă și se va continua drumul pînă la stația service pentru înlocuirea ei;  
— în cazul deteriorării condensatorului (7) se va proceda la înlocuirea

lui imediată pentru a nu distruge contactele ruptorului;  
— dacă nu există scintee la bujii se verifică, cu o lampă portabilă, circuitul de joasă tensiune (12 V) pînă la borna +5 a bobinei de inducție (fig. 1);  
— dacă există alimentarea de joasă tensiune și demarorul se acționează dar motorul nu pornește,

se verifică prezența înaltei tensiuni în secundarul bobinei de inducție pe firul central al distribuitoarelor;  
— capacul distribuitoarelor, bujiile și fișele de legătură se mențin permanent în stare mecanică bună și uscate pentru a evita scurgerea de curent.



## TEMPORIZATOR

de 50x80 mm și se amplasează în imediata apropiere a comutatoarelor din bordul mașinii. Între placa de

pertinax și bord se poate introduce o bucată de burete.

Pentru posesorii unui autoturism „Trabant” vă prezentăm o schemă relativ simplă a unui temporizator pentru ștergătorul de parbriz.

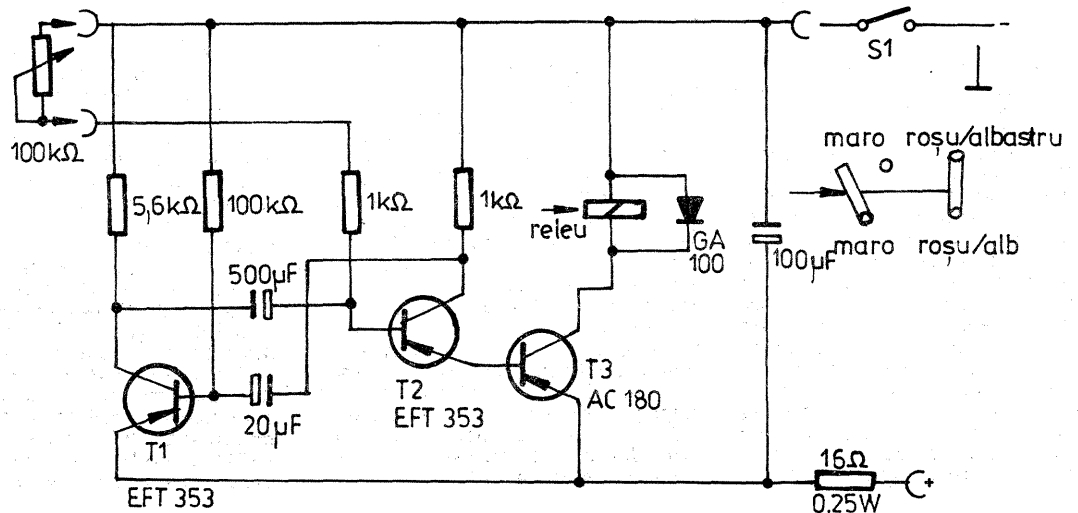
Tranzistoarele T1 și T2 lucrează ca generator de impulsuri. Cu componentele indicate în schemă se asigură o temporizare de 10 secunde.

T3 este un tranzistor de comutație necesar comutării releului.

La conectare trebuie să se țină seama de cele patru fire ale motorului ștergătorului de parbriz, care trebuie să fie legate astfel: cele două fire de culoare maro la contactul de lucru, iar cele două de culoare roșie la contactul de repaus.

Condensatorul de 500  $\mu$ F se recomandă să fie de bună calitate.

Componentele se montează pe o placă de pertinax cu dimensiunile



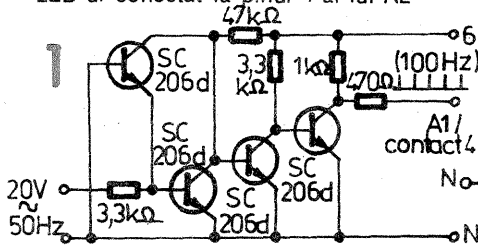
# TUROMETRU

Montajul descris se recomandă pentru autoturismele „Trabant” alimentate la 6V.

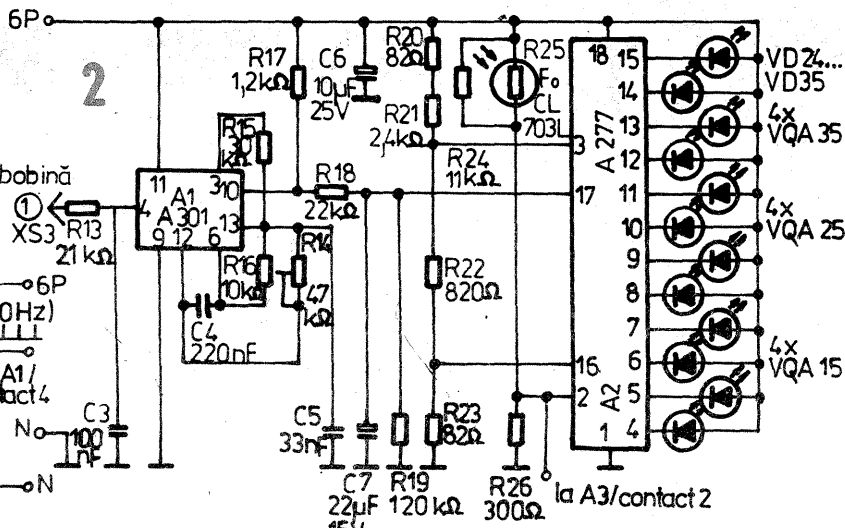
Circuitul integrat A1 transformă impulsurile venite de la bobină într-o tensiune continuă redresată, proporțională cu turația. Aceasta este transmisă circuitului integrat A2 prin pinul 17. Dacă montajul este corect executat (fig. 1) la fiecare 500 min<sup>-1</sup> se aprinde următorul LED așa încât indicația corespunde unui afișaj de pină la 6 000 min<sup>-1</sup>, turația optimă fiind cuprinsă între 2 500 și 4 000 min<sup>-1</sup>. Luminozitatea LED-urilor se reglează din fotorezistență.

Reglarea turometrului se face cu ajutorul montajului din figura 2. Acesta este alimentat cu o tensiune

alternativă de 20 V și are ieșirea conectată la pinul 4 al circuitului integrat A1. Se reglează R14 astfel încât LED-ul conectat la pinul 4 al lui A2



să lumineze. Întrucât turometrul propus lu-



crează linear, nu sînt necesare reglaje speciale.

(După Funkamateur nr. 1/1986)

# ULEI ≠ ULEI

Dr. ing. MIHAI STRATULAT

Deseori apar discuții aprinse în legătură cu toleranța motoarelor privitoare la lubrifiantul cerut în diverse circumstanțe. Și dacă în ceea ce privește uleiurile de iarnă și cele de vară lucrurile sînt mai limpezi, deoarece există un criteriu cert de departajare: viscozitatea, în legătură cu lubrifiția motoarelor în doi timpi, dezbaterile rămîn suspendate; la întrebarea: pot fi utilizate sau nu uleiurile destinate motoarelor în patru timpi la ungerea celor în doi timpi? nu se dă întotdeauna un răspuns argumentat.

Lubrifiția motoarelor cu circuit de ungere închis, specifice agregatelor în patru timpi, asigură, în același timp, lubrifierea, răcirea, protecția chimică și evacuarea impurităților mecanice din zona unsă. Astfel de lubrifiții trebuie să-și păstreze proprietățile funcțiilor enumerate pe o perioadă de timp cât mai mare, deci să aibă o foarte bună stabilitate chimică și fizică. În plus, uleiurile destinate motoarelor în patru timpi nu trebuie să spumeze în interiorul carterelor și nici să formeze depozite care ar bloca circuitele. În sfîrșit, acestor lubrifiții li se mai cere să fie rezistenți la oxidare, să nu ardă pe pereții cilindrului în zona în care aceștia vin în contact cu gazele de ardere. Se știe că uleiurile se produc prin rafinarea țiteiurilor parafinoase selectate și că în stare primară ele nu întrunesc calitățile arătate. De aceea în cea mai mare majoritate a cazurilor acești lubrifiții se aditivează cu diverși compuși antioxidanți, anticorrosivi, detergenți, antispumanti, dispersanți și de antiuzură. Trebuie să se rețină că acestor lubrifiții nu li se impun calități energetice, deoarece arderea lor în camera de ardere este nedorită.

În ceea ce privește motorul în doi timpi, se știe că în marea majoritate a cazurilor ungerea se realizează prin amestecarea lubrifițiilor cu combustibilul. Uleiul ajunge la locurile de ungere ca parte componentă a amestecului carburant, dar o dată ajuns în camera de ardere el este ars la fel ca benzina, contribuind astfel la producerea energiei mecanice. Este adevărat că, mai ales cînd motorul este rece, uleiul nu se consumă în întregime, dar cea mai mare parte arde totuși, după ce a folosit la lubrifiere. Deoarece la motorul în doi timpi uleiul evoluează un singur ciclu, lui nu i se cere o deosebită stabilitate fizică și chimică. Ceea ce i se impune însă cu deosebire este o foarte bună miscibilitate cu benzina.

Uneori, pentru a îmbunătăți calitățile de miscibilitate, uleiul se prepară în prealabil cu benzina grea, livrîndu-se în această formă la stații (vezi uleiul Hyzet). În schimb acestor uleiuri li se cere să se aprindă ușor și să ardă cît mai complet o dată cu combustibilul.

Din aceste motive, calitativ vorbind, uleiurile utilizate la motoarele în doi timpi sînt inferioare, fapt care se traduce și în preț de 3—4 ori mai mic decît cel al uleiurilor folosite la motoarele în patru timpi.

Din cele arătate rezultă că nu este permisă inversarea calității uleiurilor la cele două categorii de motoare. Utilizarea unui ulei destinat motoarelor în doi timpi la un agregat în patru timpi duce la distrugerea timpurie a acestuia, deoarece uleiul respectiv nu va rezista nici fizic, nici chimic îndelungatelor solicitări termomecanice din motor. Pe de altă parte, uleiurile motoarelor în patru timpi nu sînt suficient și rapid miscibile cu benzina și nu ard complet în camera de ardere: de aceea ele vor grăbi uzura motorului și vor favoriza formarea de calamină.

În încheierea acestei discuții poate că este bine să se facă unele referiri la economicitatea lubrifierii. Întotdeauna motorul în doi timpi este incriminat ca fiind un risipitor de lubrifiant, deci neeconomic. Am văzut însă că sub aspectul prețului lucrurile nu stau așa. Pe de altă parte, s-a arătat că cea mai mare parte a uleiului nu se aruncă în atmosferă, ci este folosit drept combustibil. Cantitativ vorbind, acceptînd un raport de amestecare 1:33,3, un motor în doi timpi de 600 cm<sup>3</sup> consumă cca 15 l de ulei la 10 000 km rulaj. Un motor similar în patru timpi consumă între 6 și 10 l de ulei la același rulaj (în funcție de intervalul dintre schimburi acceptat de proprietar). Deci aici motorul în doi timpi ar apărea dezavantajat, dacă nu se ține seama că cea mai mare parte a lubrifiantului produce energie mecanică. În sfîrșit, luînd în considerare că uleiul uzat al motoarelor în patru timpi poate fi parțial regenerat, dar că în costul lubrifierii acestor motoare trebuie inclusă și valoarea unui amănunt care se aruncă după folosire: filtrul de ulei, se vede că discuția se complică și că o apreciere valoric exactă este extrem de dificilă, dacă nu chiar imposibilă. De oicum, motorul în doi timpi nu este chiar atît de risipitor!

Și în orice caz: ulei ≠ ulei, așa cum din motive diverse confundă mulți posesori de automobile.

# UNGerea MOTORULUI

Ing. ION COPAE

În ultima perioadă, dezvoltarea motoarelor se desfășoară pe coordonatele realizării unor produse cu performanțe tot mai ridicate. Ca o consecință firească a acestei evoluții este creșterea solicitărilor mecanice și termice ale pieselor motorului, ceea ce implică și creșterea pretențiilor impuse uleiurilor. Lubrifiția pentru motoare trebuie să îndeplinească, în cele mai bune condiții, funcțiile lor de bază: ungerea, răcirea, etanșarea și protecția chimică a pieselor cu care vin în contact.

Pentru a asigura ungerea pieselor aflate în mișcare relativă una față de cealaltă, între ele se realizează o peliculă de lubrifiant cu scopul de a reduce forțele de frecare, a micșora uzura și a preveni gripajele. La funcția de răcire, uleiul asigură evacuarea unei importante cantități de căldură, fie de la piesele pe care le unge, fie de la cele destinate special pentru a fi răcite (capul pistonului de exemplu). Etanșarea asigurată de către ulei are rolul de a nu permite pătrunderea impurităților mecanice între suprafețele în contact, lubrifiția oferind și protecția suprafețelor metalice de acțiunea corosivă a diferiților factori externi și interni. În plus, nu trebuie neglijat nici rolul pe care îl are uleiul de îndepărtarea particulelor abrazive care se formează la suprafața pieselor datorită uzurii lor pe timpul funcționării.

Așadar, ungerea unui motor reprezintă o problemă importantă.

Cele mai importante proprietăți ale unui lubrifiant lichid sînt onctuoșitatea și viscozitatea. Onctuoșitatea reprezintă proprietatea uleiului de a adera la suprafețele metalice, formîndu-se astfel o peliculă rezistentă, care să împiedice contactul direct dintre piesele în contact. Viscozitatea, proprietate intrinsecă de curgere a uleiului, asigură accesul rapid al acestuia la piesele în frecare, în special pe timpul pornirii motorului.

Clasificarea SAE a uleiurilor de motoare (adoptată de STAS 871-81) adoptă două criterii de bază: în funcție de viscozitate și în funcție de tipul serviciului. Clasele SAE în funcție de viscozitate sînt: 0 W, 5 W, 10 W, 15 W, 20 W, 25 W, 30, 40, 50 pentru acestea, viscozitatea minimă la 100°C variază între 3,8 și, respectiv, 16,3 cSt. Clasificarea după tipul serviciului sistematizează uleiurile în funcție de tipul și gradul de solicitare ale motorului, după condițiile de exploatare și calitatea combustibilului. Noua clasificare (STAS 871-81) nu mai cuprinde uleiuri neditive; nivelul de perfor-

manță și domeniul de utilizare sînt următoarele: Extra (pentru m.a.s. cu solicitări ușoare și medii), Super 1 (m.a.s. cu solicitări medii și m.a.c. cu solicitări ușoare), Super 2 (m.a.s. cu solicitări severe și m.a.c. cu solicitări medii — severe) și Super 3 (m.a.s. și m.a.c. cu solicitări foarte severe).

Pentru motoarele autoturismelor Dacia uzina constructoare interzice folosirea uleiurilor M30 Extra și M20/20 W Extra în perioada de garanție a acestora.

La motoarele cu aprîndere prin scînteie în doi timpi ungerea se realizează, de regulă, prin amestecarea uleiului cu benzina, raportul ulei-combustibil variînd în limitele 1:12 și 1:50 (sau 2—8%). La aceste motoare calitatea ungerii se apreciază și prin gradul de obturare cu depuneri a ferestrelor, aspectul fustei pistonului, ancrasarea bujiilor, gradul de mobilitate a segmentilor. La aceste motoare trebuie refăcută buna amestecare a uleiului cu combustibil după o lungă staționare a automobilului, cînd cele două componente tind să se separe în rezervor.

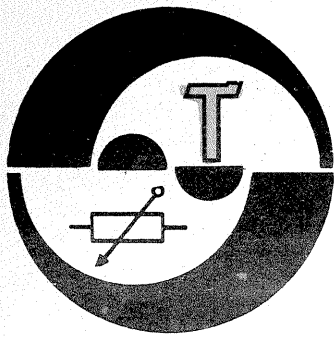
În general, parametrii principali de diagnosticare utilizați pentru aprecierea calității ungerii și a uleiului sînt: consumul de ulei, presiunea uleiului, aspectul acestuia și presiunea din carter.

Consumul de ulei nu constituie un parametru sigur, deoarece el depinde de foarte mulți factori: uzura grupului piston-cilindru, mărirea jocului supapă-ghid, funcționarea la regim termic ridicat un timp îndelungat, calitatea necorespunzătoare a uleiului etc. În acest sens se consideră că un consum normal de ulei reprezintă 0,5—1% din valoarea consumului de combustibil.

Pe timpul exploatarei este posibilă și o situație anormală: nivelul uleiului din baie crește în loc să scadă — cauza o reprezintă pătrunderea apei sau a combustibilului în ulei.

Presiunea uleiului, indicată la manometru, poate fi mai mare sau mai mică decît cea recomandată pentru motorul respectiv. În primul caz este vorba fie de utilizarea unui ulei mai viscos decît necesar, fie de defectarea supapei de reducere sau a manometrului, fie de înfundarea unor conducte. Dacă presiunea este mai mică decît cea recomandată, cauzele pot fi următoarele: ulei cu viscozitate prea mică (este diluat sau nu se folosește sortul recomandat), existența unor defectiuni mecanice de felul celor de la primul caz.





## AMPLIFICATOR

Mă numesc Emil Sasu, am 18 ani și sînt elev la Liceul Industrial nr. 4 din Constanța. Urmăresc de mai mulți ani activitatea revistei „Tehnium” și am realizat numeroase montaje electronice după scheme preluate din paginile revistei.

La toate aceste realizări ale amatoriilor electroniști aș dori să adaug și eu un material, respectiv un amplificator de antenă destinat recepției la mare distanță a emisiunilor MF din banda UUS.

Am experimentat timp de 8 luni acest amplificator (de fapt două, unul în 66—73 MHz și altul în 86—100 MHz), pe un radioreceptor „Bucur”, cu rezultate excelente privind calitatea recepției, atât mono, cît și stereofonică. Amplificatorul este avantajos datorită eliminării antenei exterioare de tip dipol și prezintă proprietatea de eliminare a unor paraziti industriali ce apar suplimentar la utilizarea unui fider panglică lung. Montajul poate fi atașat direct radioreceptorului, utilizînd o antenă telescopică de 70—80 cm lungime, sau, în varianta staționară, poate fi cuplat cu receptorul printr-un cablu simetric de 300Ω, cu lungimea preferabil mai mică de 2 m, distanțat de pereții clădirii. Se poate utiliza în locul antenei telescopice și o antenă „baston” din bară de aluminiu de 8—10 mm diametru și circa 1 m lungime. Nu este neapărat necesară scoaterea antenei în exterior, dacă pereții nu sînt din beton armat. Antena se cuplează cu amplificatorul direct, printr-o conexiune cît mai scurtă.

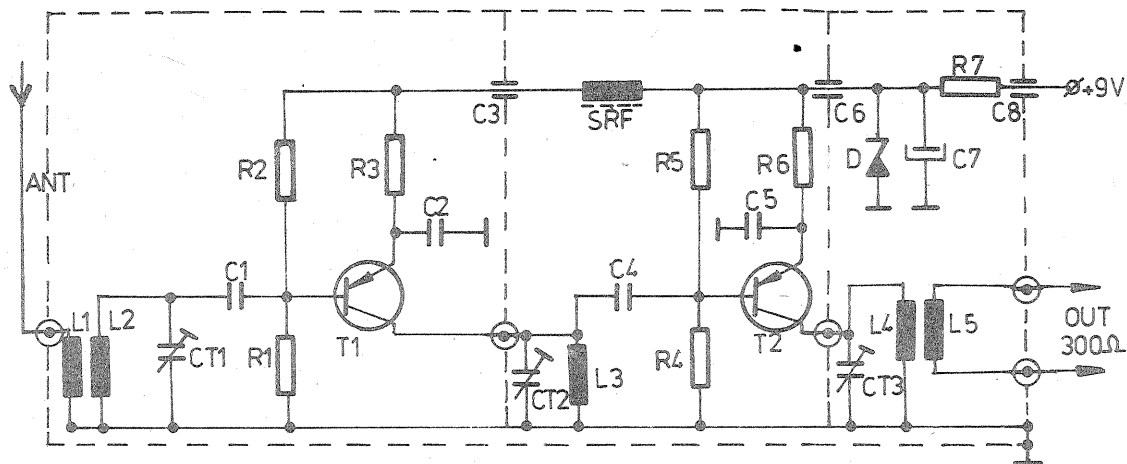
Montajul este ceva mai incomod în exploatare, datorită necesității unui reglaj precis al bobinelor și trimmerelor de acord și datorită benzii de trecere înguste, de circa 3 MHz.

tranzistorul T<sub>1</sub> și piesele aferente, în al doilea, tot de 30 mm lungime, bobina L<sub>3</sub>, T<sub>2</sub> și piesele aferente, iar în compartimentul al treilea, de 20 mm lungime, bobinele L<sub>4</sub>—L<sub>5</sub> și trimerul CT. Se poate folosi orice sistem de montaj, în „aer” sau cu cablaj imprimat, cu condiția respectării cu strictețe a particularităților constructive ale amplificatoarelor de antenă din domeniul UUS (conexiuni scurte, rigide, decuplări eficiente, ecranare completă etc.).

Cuplajul la intrare și ieșire este inductiv; spirele bobinelor L<sub>1</sub>—L<sub>2</sub> și respectiv L<sub>4</sub>—L<sub>5</sub> sînt introduse unele între celelalte. Se remarcă cuplajul redus între circuitele oscilante și bazele tranzistoarelor, prin C<sub>1</sub> și C<sub>4</sub>. La punerea în funcțiune, semnalul recepționat trebuie să fie constant și destul de intens, pentru a putea aduce în bandă circuitele oscilante prin apropierea și depărtarea spirelor bobinelor. Se poate mări cuplajul dintre bobine și tranzistoare (C<sub>1</sub> și C<sub>4</sub> de 12—15 pF), ulterior reducîndu-se valoarea la 6,8 pF.

Cuplajul în bobinele L<sub>1</sub>—L<sub>2</sub> și L<sub>4</sub>—L<sub>5</sub> se reglează prin apropierea și depărtarea bobinelor, perpendicular pe direcțiile axelor lor. Se stabilește astfel un cuplaj optim, pentru evitarea autooscilațiilor, destul de posibilă datorită amplificării mari obținute (≥ 26 dB). Reglajul poate fi făcut și cu un generator MF și voltmetru de înaltă frecvență, dar la nivel de amator este suficientă reglarea „după ureche”.

O modificare utilă în cazul folosirii receptorului „Bucur” este micșorarea cuplajului la circuitul de intrare în blocul UUS; astfel, bobina L<sub>101</sub> are 5 spire CuEm 0,3 mm, iar bobina L<sub>102</sub> are 12 spire CuEm 0,3 mm. Cele două bobine se fac pe o carcasă fără miez, de 5 mm diametru, și sînt realizate alăturat, cu distanța între ele de circa 1 mm (în varianta inițială bobinele sînt suprapuse). Această modificare are ca efect reducerea distorsiunilor de intermodulație.



Dezavantajele sînt însă compensate de rezultatele excelente obținute.

Construcțiv, amplificatorul se realizează într-o cutie compartimentată din tablă de fier de 1 mm grosime, cu dimensiunile de 80x30x20 mm. Se prevăd treceri tip plastic și condensatoare de trecere de 1 nF. În primul compartiment, de 30 mm lungime, se introduc bobinele L<sub>1</sub>—L<sub>2</sub>,

### DATELE BOBINELOR

L<sub>1</sub>, L<sub>2</sub>, L<sub>3</sub>, L<sub>5</sub>: aer, Ø bob=3,5 mm; L<sub>4</sub>: aer, Ø bob=4,5 mm; L<sub>1</sub>=4—6 sp. CuEm 0,25 mm; L<sub>2</sub>=L<sub>3</sub>=12 sp. CuEm 0,25 mm; L<sub>4</sub>=9 sp. CuEm 0,5 mm; SRF=25 sp. CuEm 0,15 pe miez ferită Ø 2 mm; L<sub>5</sub>=2+2 sp. CuEm 0,25 mm.

### LISTA DE COMPONENTE

C<sub>1</sub>=C<sub>4</sub>=6,8 pF; C<sub>2</sub>=C<sub>3</sub>=C<sub>5</sub>=C<sub>6</sub>=C<sub>8</sub>=1 nF; C<sub>7</sub>=100μF/10 V; T<sub>1</sub>=T<sub>2</sub>=BF509; R<sub>1</sub>=R<sub>4</sub>=10 kΩ; R<sub>2</sub>=R<sub>5</sub>=6,8 kΩ; R<sub>3</sub>=R<sub>6</sub>=1 kΩ; R<sub>7</sub>=470 Ω; D = PL7V5Z; CT<sub>1</sub>=CT<sub>2</sub>=CT<sub>3</sub>=6+30 pF.

## inlocuirea

## POTENȚIOMETRELOR cu priză

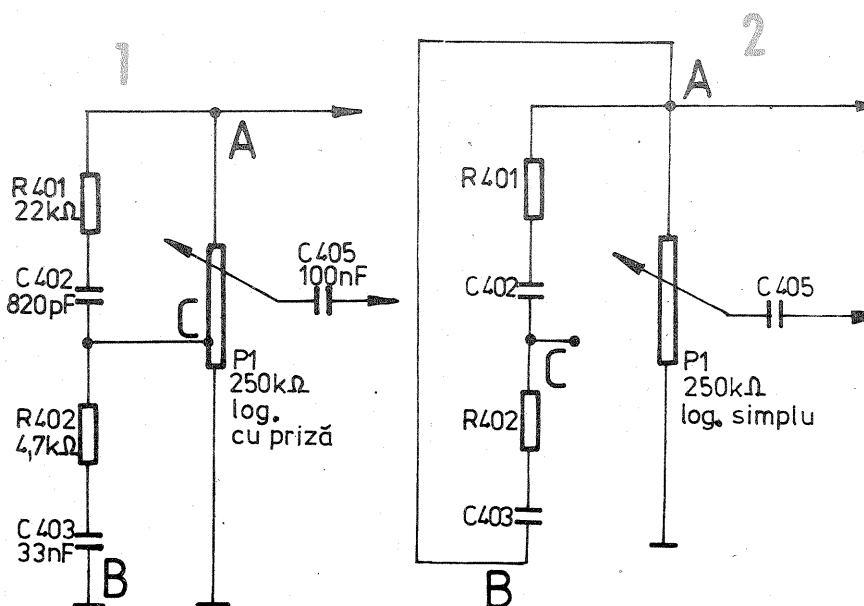
D. E. CALVOCORESCU

La unele radioreceptoare unde reglajul volumului se execută cu compensare prin potențiometre logaritmice cu priză („Neptun”, „Mondial”, „Gloria” etc.), se întîmplă uneori ca din cauza uzurii peliculei de carbon să se producă întreruperi ale audierii și zgomote neplăcute în difuzor, fapt ce necesită înlocuirea acestei piese defecte. Întrucît acest tip de potențiomtru se găsește mai greu, înlocuirea lui se poate efectua și cu un potențiomtru logaritmice simplu, fără priză, în modul descris în continuare.

Să presupunem că potențiomtrul de volum cu priză al receptorului „Gloria”, adică P<sub>1</sub>=250 kΩ, logaritmice,

prezintă defecțiunea arătată și trebuie înlocuit. Schema originală a montajului se arată în figura 1. Înlocuirea se face cu un alt potențiomtru logaritmice de 250 kΩ, dar fără priză, procurat din comerț. Apoi C<sub>403</sub>=33 nF se deconectează de la masă (pct. B) și se conectează la terminalul „cald” al noului potențiomtru (pct. A), iar priză potențiomtrului vechi (pct. C) rămîne dezlipită și neconectată la nimic (fig. 2).

Radioreceptorul va funcționa acum normal, deși se produce o slabă atenuare a frecvențelor joase la un nivel redus al audierii, dar acest fapt nu este perceptibil urechii în redarea monofonică.



# metronom

CORNEL DELICOSTEA

Prezint cititorilor un metronom care personal mă încântă pentru posibilitatea lui de a comuta la valori de timp mari.

Montajul conține un circuit electronic cu foarte multe aplicații. Acest circuit, BE555, poate funcționa ca monostabil, astabil sau rețea de întârziere.

În montaj de astabil, dacă la pinul 7 — „Descărcare” injectăm un curent variabil între 0 și 1,5 mA, atunci forțăm bascularea circuitului intern, obținând astfel o frecvență mai mare sau mai mică (vezi figura 1).

Pentru a obține acest curent variabil, vom folosi o oglindă de curent. Posibilitatea de a modifica valoarea curentului o obținem de la potențiometrul P. Tensiunea variabilă de pe cursor cade pe joncțiunea bază-emitor a lui T1 și rezistența R2, astfel că vom obține curentul variabil pe care îl dorim.

Oglinda de curent este formată în cazul nostru din tranzistoarele T2 și T3 (sarcină activă a lui T1).

Frecvența de oscilație maximă este de 50 Hz. Limita de jos este la

dorința utilizatorului, putând da impulsuri chiar la 24 de ore.

Dacă dorim ca frecvența maximă să fie mai mică, vom crește valoarea condensatorului C1 sau îi vom scădea valoarea dacă dorim să creștem frecvența.

Atunci când tranzistorul Q25 este mai mult sau mai puțin saturat, se forțează circuitul basculant în starea „0”.

Oglinda de curent este în raport de 1:1.

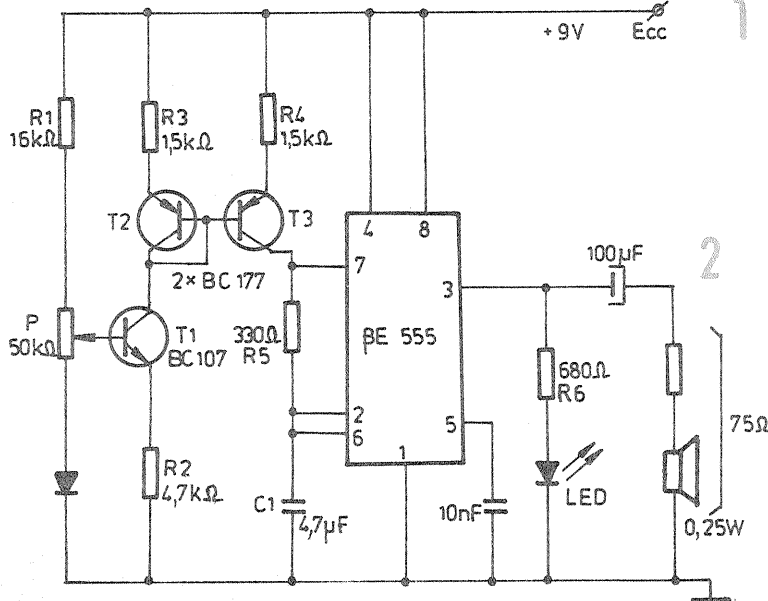
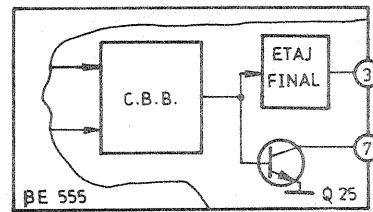
Realizarea corectă a montajului va duce la buna funcționare din primul moment căci nu avem de făcut nici un reglaj deosebit.

Montajul nu necesită componente deosebite, ca rezistoare cu peliculă cu carbon sau condensator (C1) cu tantal.

Rezistoarele sînt de 0,5 W.

Etajul de ieșire furnizează un curent maxim de 200 mA, astfel că putem comanda nu numai LED-ul și (sau) difuzorul, dar și (printr-un tiristor) un bec de putere mare, o sonerie etc. Același lucru îl obținem și cu ajutorul unui tranzistor avînd ca

sarcină un relee sau direct cuplînd la ieșire un relee de tensiune mică. Montajul funcționează și cu alimentare de la baterii, astfel încît putem să-l folosim în aer liber, la practicarea sportului, pentru executarea unor mișcări în ritmul dorit etc. Potențiometrul va fi etalonat în unități de timp.



# CONVERTOR

ION ȘERBU

Acest montaj prezintă avantajul că are un consum redus de curent, fapt pentru care tranzistorul de putere nu necesită radiator și bateriile țin mai mult.

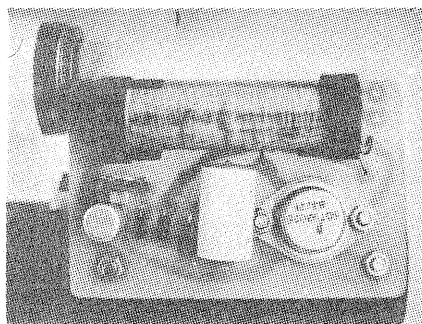
Indiferent de puterea tubului, acesta se amorsează și la o baterie de 1,5 V.

Se folosește o bară de ferită Ø 10 mm cu o lungime de 7 cm. Se poate utiliza și ferită plată de la radioreceptorul „Cora”.

Bobinajele se fac spirală lângă spirală, cu izolație între straturi. Bobina L<sub>1</sub> are 75 de spire cu Ø 0,6 mm, L<sub>2</sub> are 25 de spire cu Ø 0,3 mm în sens invers față de L<sub>1</sub>, iar L<sub>3</sub> are 500 de spire cu Ø 0,3 mm, în sensul lui L<sub>1</sub>.

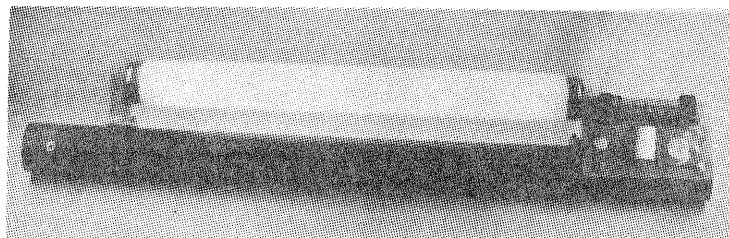
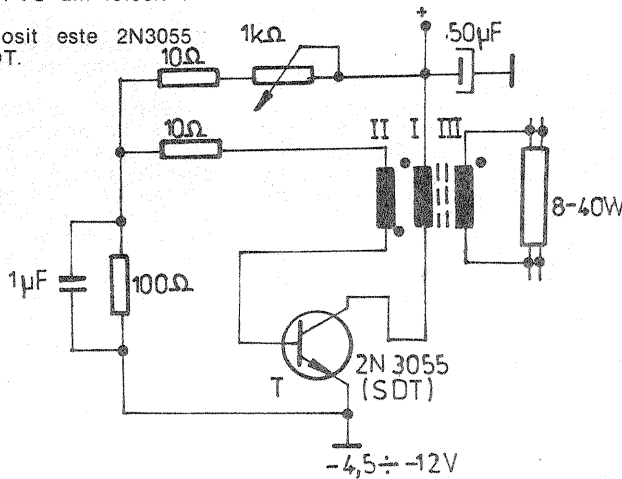
Transformatorul gata făcut se fixează pe placă cu ajutorul a două inele din țevă de plastic, după cum se vede în imaginea alăturată.

Suportul lămpii este confecționat dintr-un tub PVC Ø 35 mm ca să încapă bateriile R20 plus puțin loc pentru firele de la minusul bateriei și de la fasungul tubului.



metrie a tubului PVC am folosit 7 baterii.

Tranzistorul folosit este 2N3055 sau din seria SDT.



# TASTATURA

OCTAVIAN PARASCHIV, Slatina

Cu materiale la îndemîna oricui se poate realiza o tastatură mecanică simplă.

Dintr-un conductor de cupru Ø 2 mm se taie două bucăți de cca 2 cm. Se dezizolează și se lipește (numai pe o parte, ca în figura 1) pe o plăcuță de textolit (pentinax etc.) placat, după care, la o distanță de 2—3 mm de acestea, se întrerupe folia de cupru prin zgîrierea cu o surubelniță.

Dintr-o jumătate de lamă de bărbierit uzată confecționăm o lamelă (se prinde cu vîrfurile unii clește-patent de locul unde dorim să o rupem și se îndoaie la 90°), puțin mai mare decît distanța dintre cele două bu-

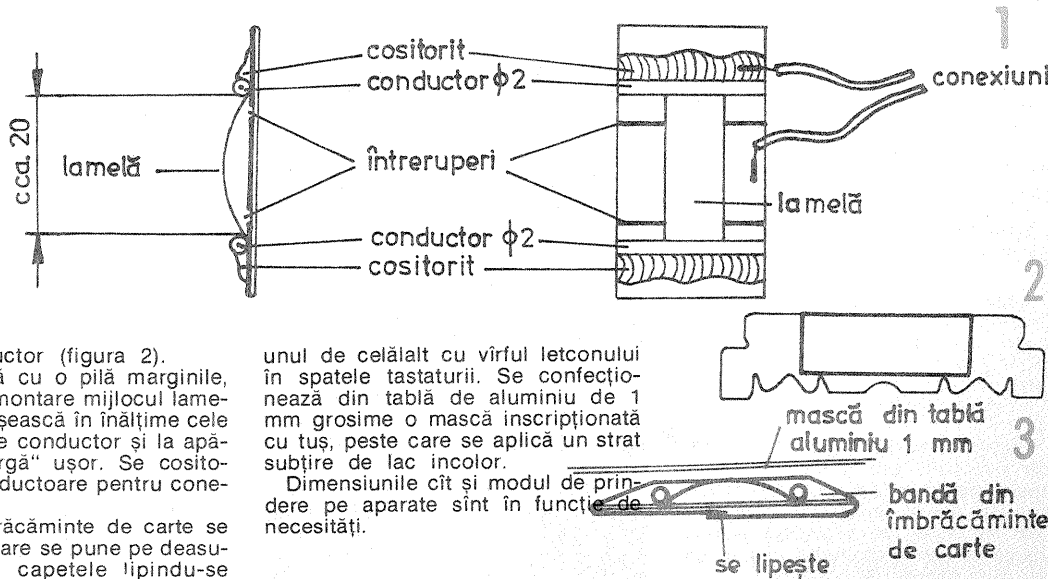
căți de conductor (figura 2).

Se ajustează cu o pilă marginile, astfel încît la montare mijlocul lamelei să nu depășească în înălțime cele două bucăți de conductor și la apăsare să „meargă” ușor. Se cositoresc două conductoare pentru conexiuni.

Dintr-o îmbrăcăminte de carte se taie o bandă care se pune pe deasupra tastaturii, capetele lipindu-se

unul de celălalt cu vîrfurile letconului în spatele tastaturii. Se confecționează din tablă de aluminiu de 1 mm grosime o mască inscripționată cu tuș, peste care se aplică un strat subțire de lac incolor.

Dimensiunile cît și modul de prindere pe aparate sînt în funcție de necesități.





## CULTURA CIUPERGII PENTRU PAIE

Dr. N. MATEESCU

Diversificarea sortimentului de ciuperci comestibile cultivate a scos în evidență o nouă ciupercă, *Stropharia rugoso annulata*, denumită și ciuperca pentru paie, care își poate aduce contribuția la completarea necesarului de proteină, sursă nutritivă indispensabilă vieții (foto 1).

Ciuperca pentru paie a fost pusă în evidență în S.U.A. în statul Massachusetts în anul 1922, iar în Europa după anul 1960, în regiunea Berlinului, în perioada de toamnă (august-octombrie) pe un teren unde se depozitau paie provenite din silozurile de cartofi. Datorită robusteții (au existat aparute în flora spontană exemplare chiar de 500 g, cu pălăria de 26 cm diametru și înălțimea ciupercii de 20 cm), precum și culorii sale închise, nu s-a bucurat la început de prea mare încredere pentru a fi inclusă în sortimentul ciupercilor cultivate. În țara noastră, în perioada 1972—1974 s-au întreprins cercetări privind stabilirea tehnologiei de cultură a acestei ciuperci, care ulterior a fost inclusă în colecția națională de macromicete cultivate, respectiv în banca de germoplasmă micologică a țării.

Cultura ciupercii *Stropharia rugoso annulata* este dezvoltată în prezent în țările din estul Europei, dintre care R.D. Germană, socotită ca țară de origine, deține înțietatea. Această cultură face parte din grupa ciupercilor noi comestibile a căror dezvoltare se încadrează în ultimele două-trei decenii. În această grupă se includ și ciupercile: *Pleurotus ostreatus* (păstrăvul fagului — buretele vînăt); *Pleurotus cornucopiae* (buretele cornet); *Auricularia polytricha* (ciuperca ureche); *Flamulina velutipes* (laba de pisică). Toate aceste specii de ciuperci se dezvoltă pe substrat format din materie lemnoasă moartă sau în descompunere. Cultura pe paie sau baloturi de paie a acestor ciuperci este mult mai recentă.

Referitor la valoarea comercială și nutritivă a ciupercii *Stropharia rugoso annulata* s-a stabilit competitivitatea cu ciupercile *Agaricus* și *Pleurotus* și a fost introdusă în sortimentul de ciuperci comestibile cultivate.

### CARACTERISTICI MORFO-BILOGICE LA CIUPERCA STROPHARIA

Ciuperca *Stropharia*, denumită și ciuperca pentru paie, are talia robustă, cu greutatea de 35—60 g și chiar mai mult. Astfel, 1 kg de ciuperci *Stropharia* provenite din cultură poate cuprinde 18—30 de indivizi.

Butonii ciupercii, aparuiți în stratul de acoperire, sînt la început de culoare albă prin faptul că sînt acoperiți cu „velum universal”, care ulterior se rupe, pe suprafața pălăriei ciupercii rămînînd numai resturi din el, sub formă de scvame.

Pălăria ciupercii la exemplarele aparute toamna este de culoare brună închisă sau uneori gălbui-brunie, la cele aparute în primăvară are o nuanță violacee (foto 2, 3).

În faza de maturitate comercială, la ciupercile provenite din cultură pălăria se prezintă cu o formă convexă, cu partea mediană plană și cu dimensiuni destul de variabile, de la cîțiva centimetri pînă la mai mult de 10 cm. La pălăria ciupercii, în partea inferioară, se găsesc cu o dispunere radială lamelele basidiale de culoare cenușie albastruie cu nuanțe violacee.

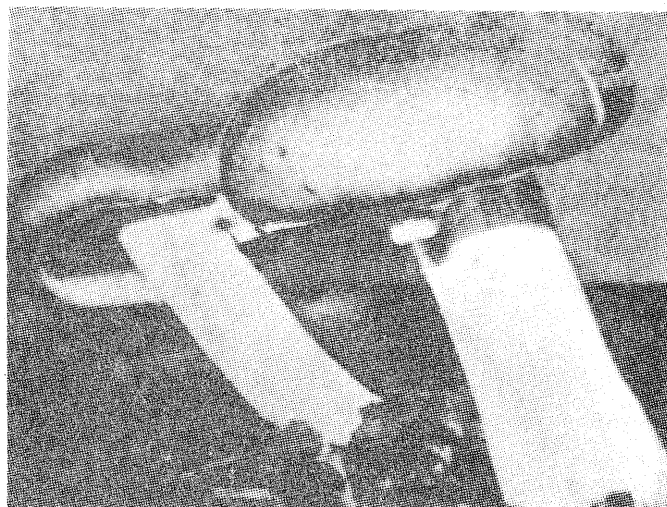
Piciorul ciupercii este cilindric alungit, de cele mai multe ori cu un aspect crustos (exfoliat) și cu o lungime de pînă la 15 cm, de culoare alb-crem și puțin îngroșat, cu diametrul 0,9—1,5 cm (foto 4). Caracteristica este prezența pe picior a unui inel îngroșat cu o formă stelată, rezultat din ruperea velumului (foto 5). Carne sau pulpa ciupercii este albă compactă, fără miros și aromă distinctă. Sporii ciupercii sînt de culoare violacee cu o formă oval alungită și cu dimensiunile de  $(10-12) \times (6-8) \mu\text{m}$ .

Miceliul acestei ciuperci rezistă la temperaturi de 30—32°C, precum și la valori termice negative de pînă la -10°C, dovedindu-se rezistent și la atacul nematozilor (viermilor substratului), care în cazul ciupercii *Agaricus bisporus* pot cauza calamități prin suprimarea totală a producției.

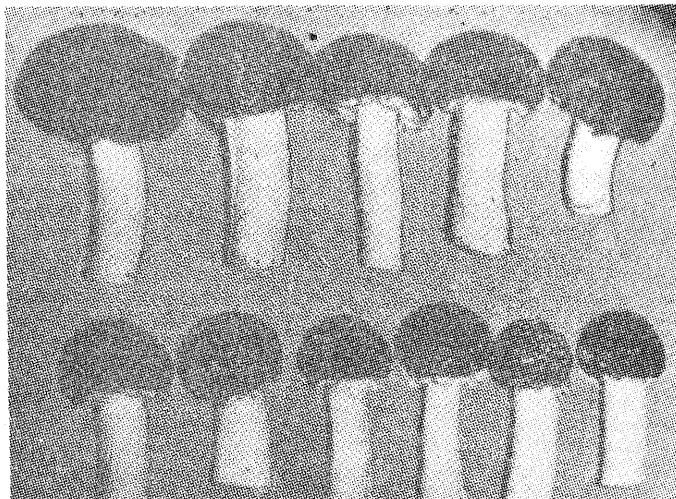
### COMPOZIȚIA CHIMICĂ A CIUPERCII STROPHARIA

Conținutul în proteină pură și brută, 2,2—2,8% din ciupercile proaspete, este asemănător cu cel de la *Agaricus bisporus*, fapt care

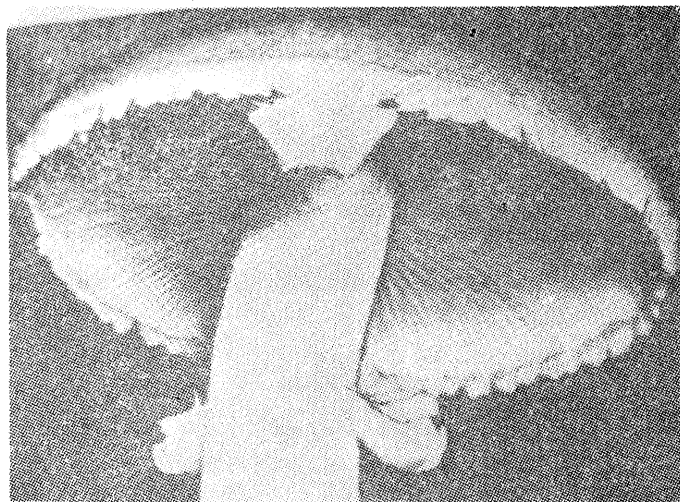
4 Aspectul uneori crustos exfoliat al piciorului



Ciuperca *Stropharia rugoso annulata*, aspect general



Ciuperci cu pălărie brună închisă



Ciuperci cu pălărie gălbui-brunie

atribuie acestei ciuperci și calități nutritive.

**Unde se execută cultura.** Ciuperca se cultivă cu bune rezultate în răsadnițe cu rame acoperite fie cu sticlă, fie cu folie de polietilenă și protejate termic cu paie, carton ș.a.

Răsadnițele vor fi amenajate de regulă în locurile umbroase pentru a fi ferite de o insolație prea puternică. În alte condiții cultura se poate executa și în pivnițe.

În cazul folosirii răsadnițelor, miceliul se însămînțează în perioada 15 mai—15 iunie, iar dacă se cultivă în pivnițe, însămînțările se vor executa în perioada 1—15 august, cînd

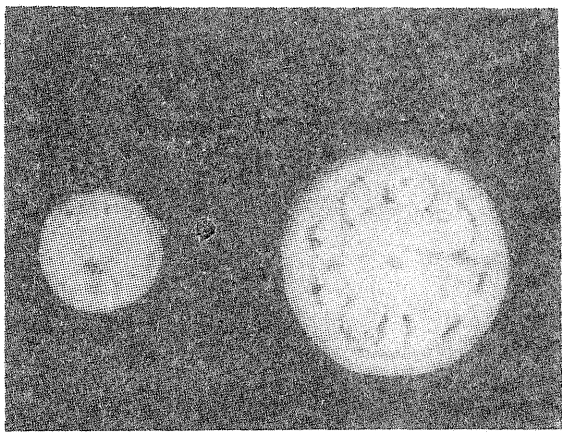
în mediul din pivnițe temperatura este în jur de 24°C.

Cultura ciupercii *Stropharia* executată în pivnițe se poate asocia cu cea a ciupercii *Agaricus bisporus* și chiar cu a buretelui ciuciuetele *Coprinus comatus*, la care regimul termic este asemănător.

**Pregătirea răsadnițelor pentru cultură.** În cea de-a doua jumătate a lunii mai, răsadnițele destinate culturii acestei ciuperci se pregătesc în felul următor:

— Pregătirea (izolarea termică) a ramelor cu paie, coceni, trestie.





5 Ruperea stelată a velumului

plăci ondulate din azbociment, capabile să asigure o cât mai bună izolare termică;

— adâncimea răsadniței să fie de 25—30 cm, din care 15—18 cm vor fi ocupați de stratul de paie;

— lățimea răsadniței cu două pante va fi de 1,5—2 m, iar a celei cu o pantă de 1,0 m, lungimea fiind variabilă (foto 6);

— tocul răsadniței se poate amenaja din cărămidă, piatră sau prefabricate din beton;

— pentru prevenirea infiltrării apei în jurul răsadniței se amenajează șanțuri de scurgere a apei.

**Substratul nutritiv pentru cultură.** Materialul de bază al substratului îl constituie paie de grâu nemucegăite și cu o culoare cât mai apropiată față de cea inițială (galben-auriu).

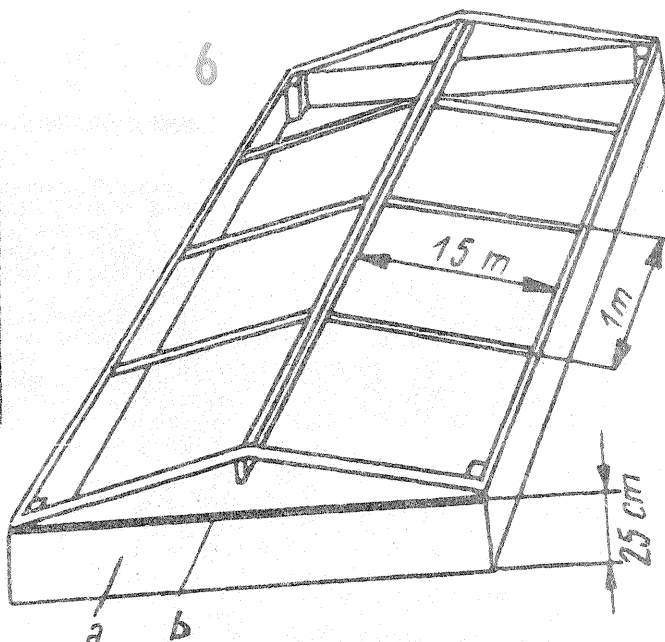
De asemenea, vreji de mazare, conservați în condiții corespunzătoare și la folosire umectați și amestecați în proporție de 1:1 cu paie de grâu, dau bune rezultate. Din cercetările executate în țara noastră a reieșit că pe substratul format numai din vreji de mazare producția a fost mai ridicată față de cea realizată pe amestecul de paie și vreji de mazare în proporție de 1:1, cât și față de suportul format numai din paie de grâu.

Paiele și vreji de mazare condiționați corespunzător până la folosire în cantitate de 20 kg/m<sup>2</sup> se îmbibă cu apă prin menținerea lor într-o platformă așezată cât mai presat, cu lățimea de 2 m și înălțimea de 1,4—1,6 m. Durata de imbibare este de 5—6 zile, în timpul cărora la intervale de 2—3 zile se execută o întoarcere — vînturare — a materialului din platformă și cu această ocazie se completează umiditatea fiecărui strat așezat cât mai tasat pînă cînd apa va începe să se scurgă din materialul celulozic de bază.

Umizarea materialelor de bază se poate face și prin menținerea lor în stare submersă în apă timp de 1—2 zile, într-un bazin sau butoi, ținînd seama că după fiecare lot de înmuiere să se schimbe apa din vasul respectiv. În final, umiditatea paielei sau a vrejilor de mazare va trebui să fie cuprinsă între 70 și 75%, marcată organoleptic prin faptul că la strîngerea cu putere a paielei între degete iese picături mici de apă.

Perioada de imbibare nu va trebui să fie depășită, întrucît contrar se vor crea condiții favorabile pentru învingerea paielei sau vrejilor de mazare datorită declanșării proceselor de fermentare. În aceste condiții necorespunzătoare, paie și vreji se vor înnegri, iar capacitatea de împinzire a miceliului ciupercii *Stropharia* va fi mult afectată datorită apariției unor competitori reprezentați prin mucegaiuri negre, verzi, galbene etc.

**Așezarea substratului nutritiv.** Substratul nutritiv format din paie, amestec de paie și vreji de mazare sau numai din vreji de mazare se



Răsadnițe cu două pante, înainte de executarea izolării termice



Prima apariție a ciupercilor pe marginea răsadniței

poate așeza în răsadnițe sau pe stelaje în pivnițe, sub formă de:

- strat plan foarte bine presat, cu grosimea 15—18 cm, în răsadnițe;
- strat plan cu aceeași grosime pe parapetele stelajelor amplasate în pivniță la distanțe de 50—60 cm;
- saci din polietilenă pe parapetele stelajelor din pivnițe, cu grosimea substratului de 20—25 cm;
- lazi de lemn sau de masă plastică cu adâncimea de 15—18 cm dispuse suprapus în pivniță.

Indiferent de modul de așezare a substratului nutritiv pentru ciuperca *Stropharia*, acesta va trebui să fie cât mai bine tasat pentru a preîntîmpina uscarea sau mucegăirea ulterioară. S-a stabilit că pentru 1 m<sup>2</sup> suprafață de cultură dispusă sub formă de strat plan se folosesc 20—25 kg paie de grâu uscate sau vreji de mazare. În cazul acestei culturi în saci din polietilenă, cantitatea de material de bază la aceeași unitate de suprafață va fi aproape dublă.

#### ÎNSĂMÎNTAREA MICELIULUI CIUPERCII STROPHARIA

Miceliul pentru cultura acestei ciuperci se produce în laboratoarele de specialitate de la Arad, Bucov, Făgăraș, Ișalnița, I.C.L.F. — Mogoșoia, I.C.L.F. — Stoicanești-Olt, I.C.L.F.-Vidra, Sector Agricol Ilfov, sub formă de role, pe suport de paie tocate de grâu și din tulpini de ciuperci selecționate de Institutul de Cercetări pentru Legumicultură și Floricultură Vidra.

Rolele de miceliu ajunse la cultivator se fragmentează în bucăți cât o nucă și apoi se însămîntează cu mîna în cuiburi dechise la o distanță de 15 cm și la adîncimea de 3—4 cm. Altă tehnologie recomandă în-

șămîntarea prin amestecare, în sensul că rolele de miceliu de *Stropharia*, mărunțite, se dispun alternativ pe straturile de paie (metoda sandviciului). Indiferent de metoda de însămîntare, cantitatea de miceliu este de o rolă la 1,5 m<sup>2</sup> (55—65 de cuiburi, în cazul folosirii metodei de însămîntare în cuiburi, iar în cazul culturii în saci de polietilenă, de 0,4% față de cantitatea de material de bază). După însămîntare se execută o presare puternică a suprafeței straturilor cu ajutorul unei drîște de lemn.

**Împinzirea miceliului în substratul nutritiv.** După însămîntare, suprafața substratului nutritiv se acoperă cu hîrtie, care periodic se va stropi cu apă pentru a feri substratul de uscăciune și a asigura umiditatea necesară pentru intrarea în vegetație a miceliului.

În perioada de incubare, respectiv de împinzire a miceliului, temperatura din substratul nutritiv poate varia. Dacă temperatura substratului este mai mică de 20°C, miceliul ciupercii va crește încet, iar dacă temperatura va fi mai crescută de 30°C, miceliul își va reduce creșterea și ulterior va pieri. Această condiție nefavorabilă se produce fie în cazul cînd însămîntarea în răsadnițe este prea mult prelungită în vară, fie cînd substratul nutritiv este cu o grosime prea mare și afectat de fermentare. Temperatura optimă pentru împinzirea miceliului de *Stropharia* este de 25—28°C.

În perioada de împinzire a miceliului trebuie evitate pe cât posibil și variațiile de temperatură mai mari de 10°C între zi și noapte, în interiorul substratului nutritiv, și aceasta este posibil de realizat printr-o izolare termică adecvată a ramelor și

amplasarea răsadnițelor în locuri umbroase. În lipsa unei izolări termice corespunzătoare variațiile de temperatură favorizează formarea de picături de condens pe sticla ramei sau pe folia de polietilenă, dăunătoare împinzirii miceliului.

În perioada împinzirii miceliului, care se desfășoară în 5—6 săptămîni, necesarul de aer este foarte mic; răsadnițele nu se vor aerisi, iar în pivnițe aerisirea se va limita la 1—2 ore în 24 de ore.

La sfîrșitul acestei perioade miceliul se găsește împînzit în toată masa substratului, indicînd momentul executării acoperirii (gobtea).

**Acoperirea substratului împînzit de miceliu.** Pentru a se putea forma stratul fructifer reprezentat prin primordiile și butonii ciupercii *Stropharia*, substratul nutritiv de paie sau vreji de mazare trebuie să fie acoperit cu un strat de 4,0—5,0 cm grosime, care va necesita un volum de 20 l/m<sup>2</sup>.

Stratul de acoperire poate fi format din următoarele componente:

— turbă neagră 70—80% + nisip 20—30% sau

— pămînt de țelină sau de pădure (foioase sau conifere) 70% + nisip 30%.

Amestecul de acoperire în componența căruia intră turbă neagră are capacitatea de reținere a apei superioară și asigură deci condiții mai bune pentru formarea ciupercilor.

Amestecul de acoperire folosit va trebui să prezinte o structură granulară cu pH-ul de 5,7 — 6,0, umiditatea de 70% și să fie dezinfectat cu formalină 1,5 — 2 l/m<sup>3</sup> sau termic, la temperatura de 75—80°C, cu aburi, timp de 4—5 ore. Spre deosebire de amestecul pregătit pentru cultura ciupercii *Agaricus bisporus*, acesta nu trebuie să conțină calciu (sub forma de carbonat de calciu sau de ipsos), care are un rol de inhibitor asupra fructificării ciupercii.

După acoperire, suprafața amestecului de acoperire va trebui să fie menținută ȳlavă, prin udări la 1—2 zile cu o cantitate de apă de 0,1—0,2 l/m<sup>2</sup> și aceasta este necesar în special în primele două săptămîni, perioadă în care au loc migrația miceliului din substratul nutritiv în stratul de amestec acoperitor și formarea stratului fructifer.

În primele două-trei săptămîni, aerisirea este de asemenea redusă, în scopul prevenirii uscării suprafeței de cultură și favorizării formării stratului fructifer în stratul de amestec acoperitor.

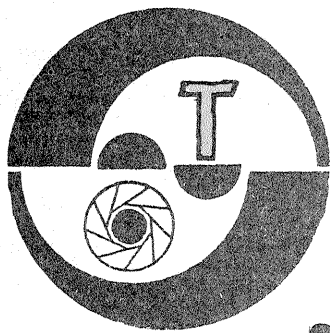
**Perioada de recoltare.** În cazul culturii executate în pivnițe, unde nu există pericolul instalării de temperaturi ridicate în timpul verii ca la cultura în răsadnițe, primele ciuperci apar după 3—4 săptămîni de la acoperire și 6—8 săptămîni de la însămîntare și marchează începerea perioadei de recoltare.

În condiții de răsadnițe, recoltarea începe de regulă pe marginea răsadniței unde au apărut primele ciuperci, după 7—12 săptămîni de la însămîntare și 4—5 săptămîni de la acoperire (foto 7).

În condiții nefavorabile, pe suprafața amestecului de acoperire apare mai întîi miceliul, datorită fie dispunerii unui strat de amestec de acoperire prea subțire, fie unei aerisiri cu totul insuficientă în perioada imediat după acoperire.

Ciuperca pentru paie *Stropharia rugosa annulata* la maturitatea fiziologică se recoltează prin răsucire, cînd velumul s-a rupt în formă de stea, de marginea pălării și mijlocul piciorului unde rămîne sub forma unui inel.

Dacă apariția ciupercilor se face în buchet, după recoltare se scot din substrat postamentele miceliene, iar locurile unde au fost ciuperci se acoperă cu amestec proaspăt pregătit și numai după aceasta se execută stropirea.



# APARATE de MĂRIT

Ing. VASILE CĂLINESCU

Pentru informarea cititorilor interesați prezentăm pe scurt noua gamă de aparate de mărit produse de MEOPTA (R.S.C.), compusă din aparatele OPEMUS 6, AXOMAT 5 și MAGNIFAX 4.

Principalele lor caracteristici sînt redată în continuare.

### OPEMUS 6 (FIG. 1)

Aparatul este destinat măririi după fotografe până la 6x6 cm (negativ sau diapozitiv). Dispune de o coloană dintr-un singur element tubular înclinat, pe care se află o scară ce facilitează calculul timpilor de expunere la modificarea raportului de mărire.

Deplasarea echipamentului mobil pe coloană se face pe cremalieră, dar prin fricțiune. Reglarea clarității se face prin deplasarea obiectivului pe un ghidaj format din două tije cu ajutorul unui sistem de fricțiune fără joc.

Condensorul este format din două lentile cu diametrul de 105 mm și este prevăzut cu filtru anticoloric.

În sertarul pentru filtre se poate introduce o placă difuzoare mată de 75x75 mm.

Sursa de lumină constă dintr-un bec cu incandescență opal de 150 W.

Placa de bază este din lemn și are 420x540 mm.

Aparatul are gabaritic dimensiunile maxime de 1 095 mm pe înălțime și 790 mm în adîncime.

La nivelul plăcii de bază raportul de mărire este între 0,8 și 7,6 pentru obiectivul normal care echipază aparatul, respectiv ANARET f 4,5/80 mm.

Lanternă pentru alb-negru poate fi înlocuită de un cap color. Totodată, aparatul permite proiecția la podea sau pe perete (fig. 2).

Portița filmului (rama negativului)

este prevăzută cu un sistem semiautomat de reglare a clarității, cu un sistem de mascare reglabil continuu, cu presorul superior din sticlă tratată contra formării inelelor Newton (fig. 3).

Aparatul poate fi echipat cu o serie de dispozitive auxiliare, dintre care cităm:

- dispozitiv de reproducere (casetă cu film) de 35 mm și 60 mm;
- casete pentru planfilme 6,5x9 cm, de asemenea, pentru reproducere;
- rame pentru diverse formate pînă la 6x6 cm;
- dispozitiv macro.

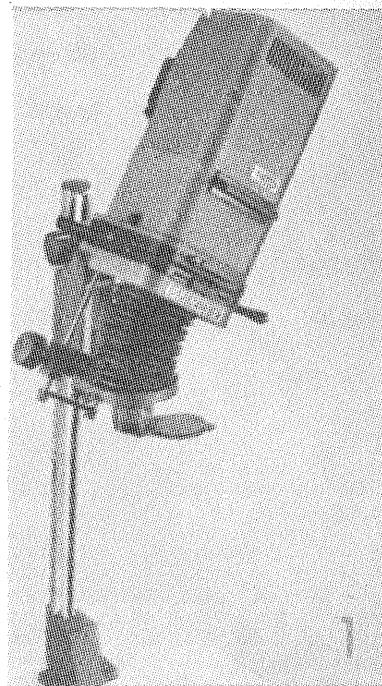
### AXOMAT 5 (FIG. 4)

AXOMAT 5 este un aparat similar cu OPEMUS, dar într-o variantă simplificată destinată formatului 24x36 mm.

Principalele caracteristici sînt:

- diametrul condensurii de 64 mm (tip asimetric, biconvex);
- obiectiv de tip ANARET f 4,5/50 mm;
- raport de mărire pe placa de bază 2,5 pînă la 13 ori;
- bec opal de 150 W ca sursă de lumină;
- placă de bază din lemn avînd 420x540 mm;
- dimensiuni maxime 1 045 mm pe înălțime, 590 mm în adîncime.

Portița aparatului nu are geamuri presoare și nici sistem reglabil de mascare



### MAGNIFAX 4 (FIG. 5)

Este aparatul de mărit destinat formatei mari, pînă la 6,5x9 cm. Coloana aparatului este dreaptă. Sistemul condensor pentru formatul 6,5x9 cm poate fi înlocuit cu unul de dimensiuni reduse pentru formatele mai mici.

# ZENIT 19 - schema electronică

Fiz. GH. BĂLUȚĂ,  
E. CĂRBUNESCU

Zenit 19, fotoaparat reflex 24x36 mm, a fost fabricat din 1980 și reprezintă o etapă de trecere de la tipul TTL, larg răspîndit la noi în țară, spre tipuri mai perfecționate, cu expunere automată.

Principala deosebire față de Zenit TTL o reprezintă înlocuirea obturatorului cu perdele din pînză prin altul avînd lamele metalice și închiderea electromagnetice. Astfel, timpii de expunere nu mai sînt realizați mecanic, ci electronic, într-o gamă largită: 1 s — 1/1 000 s.

Sistemul de măsurare a luminii a rămas în principal același ca la TTL, cu un fotorezistor care preia lumina de pe fața anterioară a pentaprismei. El este montat într-un braț al unei punți (vezi schema alăturată, secțiunea „exponometru”). Pentru o sensibilitate dată a peliculei, echilibrarea punții se face manual, prin reglarea luminii incidente pe fotorezistor (manevrarea diafragmei) și/sau alegerea unui timp de expunere adecvat. Acul instrumentului de nul este vizibil în vizorul aparatului.

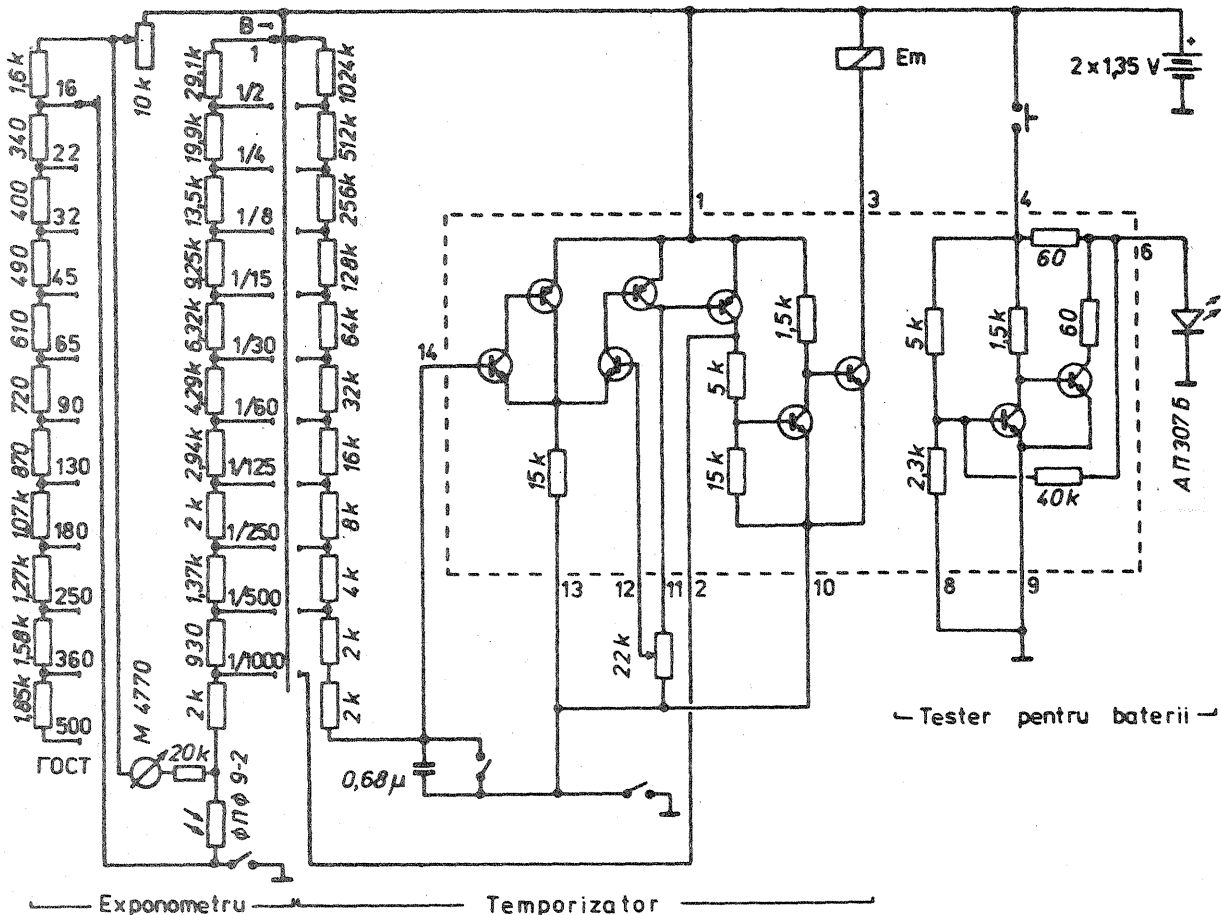
O altă parte a schemei, denumită „temporizator”, asigură realizarea electronică a timpilor de expunere selectați de operator prin sistemul menționat anterior. Încărcarea unui condensator se face printr-un lanț de rezistoare înseriate, alese de către comutatorul timpilor. Funcție de valoarea acestora, încărcarea durează mai mult sau mai puțin. O dată încărcat condensatorul, printr-un circuit basculant și un amplificator de curent se declanșează

electromagnetul Em. El comandă pornirea lamelor metalice ce închid accesul luminii pe film. După fiecare declanșare se închide un contact montat în paralel pe condensator, asigurînd astfel descărcarea acestuia și pregătirea montajului pentru o nouă expunere.

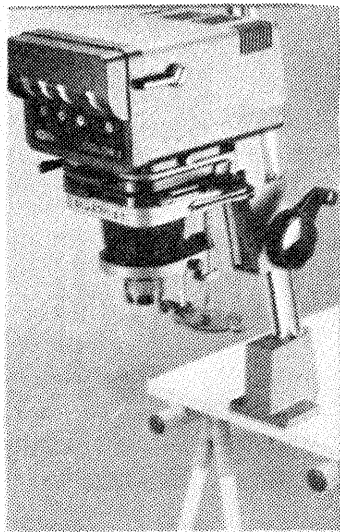
Ultima secțiune a schemei este destinată testării tensiunii bateriilor. La apăsarea întrerupătorului care

alimentează testerul, se semnalizează, cu ajutorul unui LED, situația în care tensiunea celor două baterii (tip PLJ 53) este insuficientă pentru funcționarea corectă a sistemului de expunere și obturatorului.

Porțiunea care este încadrată cu linie întreruptă în schemă reprezintă un circuit specializat (PIA П074), ale cărui terminale au fost numerotate în desen.







2



3



4



5

Principalele caracteristici:  
 — obiectiv de tip ANARET f 4,5/105 mm;  
 — condensor din două lentile planconvexe (pentru utilizarea obiectivelor cu distanțe focale de 105, 90 și 80 mm) și filtru anticaloric;

— raport de mărire pe placa de bază 0,9 pînă la 7,3 ori;  
 — placă de bază din lemn avînd 600x520 mm;  
 — dimensiuni maxime 1 375 mm pe înălțime și 943 mm în adîncime;  
 — bec opal de 150 W ca sursă de lumină.

Portița aparatului este similară cu cea de la OPEMUS, dar corespunzătoare formatului 6,5x9 cm.

Proiecția pe podea sau perete este posibilă. Pot fi utilizate accesorii similare cu cele pentru OPEMUS. Cu riscul de a relua unele aspecte deja prezentate, se vor menționa principalele caracteristici comune:  
 — lanterna normală poate fi înlocuită cu un cap color, respectiv COLOR 3;

— pentru corecția perspectivei se poate modifica paralelismul dintre planul filmului și obiectiv;  
 — aparatele pot fi folosite și pentru lucrări de reproducere.

(URMARE DIN PAG. 19)

Stropirea culturii în perioada de recoltare este obligatorie și cantitatea de apă care se va administra (0,3—1,5 l/m<sup>3</sup>) este în funcție de frecvența butonilor de fructificare și de starea de uscăciune a stratului de amestec de acoperire.

Aerisirea este de mare importanță în această perioadă; astfel, în cazul culturii în răsadnițe geamurile vor trebui să fie deschise total sau parțial (pe vreme de ploaie), iar în cazul culturii în pivnițe să se asigure 5—6 m<sup>3</sup> aer/m<sup>2</sup>.

Producția de ciuperci poate depăși 12 kg/m<sup>2</sup>, ceea ce înseamnă față de cele 20 kg paie folosite/m<sup>2</sup> un randament de 60%, eficient, de folosire a substratului (mai mult de jumătate din paiele folosite s-au

transformat în ciuperci). În cazul culturii în saci, producția depășește 20 kg/m<sup>2</sup>, fiind în raport direct cu cantitatea de substrat nutritiv folosită.

În perioada de fructificare a acestei ciuperci, uneori intervin anumite situații nefavorabile:

— ciuperci cu picioarele puternic alungite; se formează în lipsă de aer;

— pieirea fructificațiilor din stratul de amestec de acoperire datorită pătrunderii apei prin toată grosimea stratului de amestec acoperitor;

— exfolierea puternică a piciorului ciupercii; se produce în condițiile unui strat de acoperire prea uscat, în special în perioada de fructificare;

# BATERII FOTO

Fiz. GH. BĂLUȚĂ

Larga diversitate a mărcilor și tipurilor de aparate fotografice creează dificultăți atunci cînd se urmărește procurarea bateriilor. Tabelul alăturat poate fi un sprijin în găsirea unor înlocuitori care, cu excepția di-

mensiunilor și implicit a capacității, să poată fi folosiți în locul tipului original de baterie. Menționăm că unele tipuri sînt fabricate de alți producători, sub denumiri diferite.

COD DURACELL	TENSIUNEA (V)	DIMENSIUNI MAXIME (mm)		GREUTATEA (g)
		DIAMETRIUL	ÎNĂLȚIMEA	
PX14	2,6	16,40	15,40	8,3
PX19	4,5	16,90	61,26	34
PX21	4,5	16,90	49,91	33
PX23	5,6	15,20	20	8
PX24	3	17,02	42,40	22
PX27	5,6	12,70	20,50	9,2
PX28	6	12,95	25,20	11
PX30	5	23,93	12,09	15
PX400	1,35	11,60	3,43	1,4
PX450	1,35	11,56	14,50	5,1
PX625	1,35	15,60	6,20	4
PX640	1,35	16,40	11,20	7,9
PX675	1,35	11,60	5,40	2,6
PX825	1,5	23	5,90	7
RM1N	1,35	16,40	16,80	12
MN9100	1,5	16	30,20	9,5
TR132N	2,7	17,09	33,53	27
TR133N	4,05	17,09	50,04	41
TR162	2,7	16,81	22,53	17
TR164	5,4	16,81	44,88	34
10L14	1,5	11,60	5,40	2,2

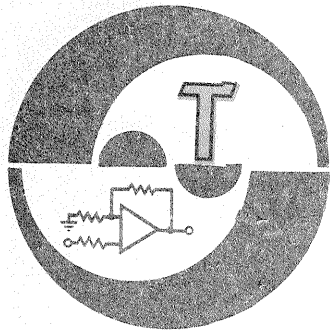
**Fluxul tehnologic.** Pentru organizarea culturii ciupercilor Stropharia rugoso annulata, fluxul tehnologic în răsadnițe este următorul:

Perioada	Lucrarea
1—14 V	Aprovizionarea cu materiale de bază: — paie de griu — vreji de mazăre
15—20 V	Îmbibarea materialelor de bază: — în bazin (2 zile) — în platforma de imbibare (4—5 zile)
21—25 V	Așezarea substratului îmbibat în răsadnițe
26—30 V	Însămînțarea miceliului
31 V—25 VI	Incubarea — împinzirea în substratul nutritiv
26 VI	Acoperirea suprafeței substratului nutritiv
26 VI — 1 IX	Formarea stratului fructifer și a ciupercilor în stratul de acoperire
1 IX — 15 XI	Perioada de recoltare de toamnă
15 XI — 1 III	Perioada de stagnare datorită temperaturilor scăzute
1 III — 15 V	Perioada de recoltare de primăvară
16 V — 20 V	Evacuarea stratului uzat, dirijarea lui ca îngrășămint pentru agricultură și pregătirea răsadniței pentru un nou ciclu de cultură.

Rezultă deci că prin amenajarea unor răsadnițe în gospodăria personală sau prin folosirea unor spații din pivnițe se pot realiza ciuperci

Stropharia fără nici un consum energetic și cu investiții necostisitoare, 6 luni din an.





# DETECTOR de RADIATII

## CIRCUIT RAS

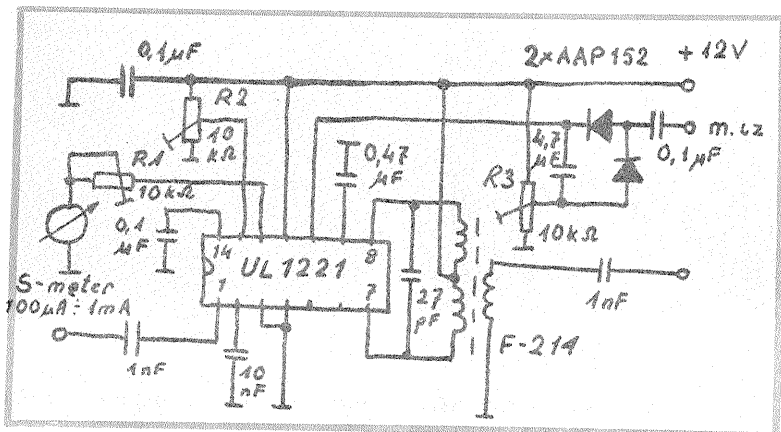
Circuitul integrat UL1221 are aplicații multiple și este folosit și în echipamentul pentru radioamatori ca amplificator de frecvență intermediară.

La acest circuit se poate atașa un S-metru și totodată să fie controlat

de sistemul RAS (reglaj automat sensibilitate).

Din potențiometrul R2 se reglează distribuția gradării instrumentului S-metru, iar din R3 pragul de lucru de la RAS.

PZK-Buletin 87

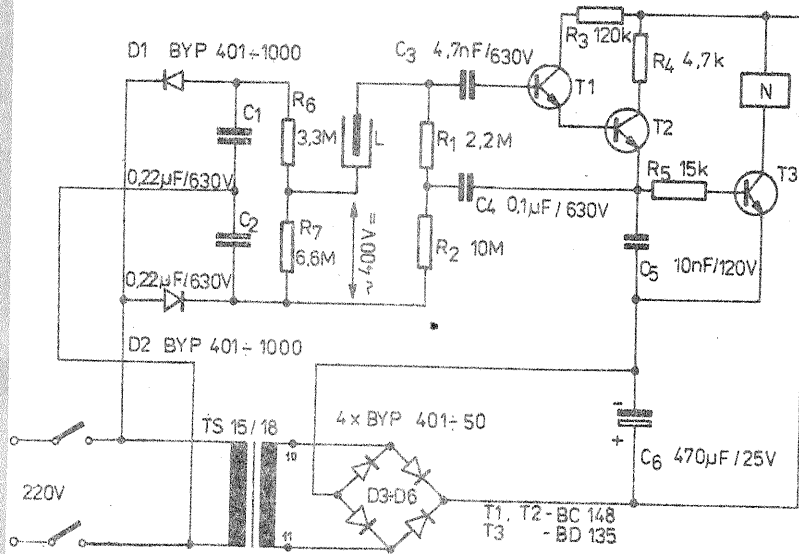


Utilizând un tub detector obișnuit (L conform schemei alăturate), se poate realiza un instrument detector de radiații.

Alimentarea aparatului se face printr-un transformator de sonerie.

Dacă în colectorul lui T<sub>3</sub> se montează un numărător, poate fi înregistrat numărul descărcărilor într-o anumită perioadă de timp.

MLODY TECHNIK, 8/1987

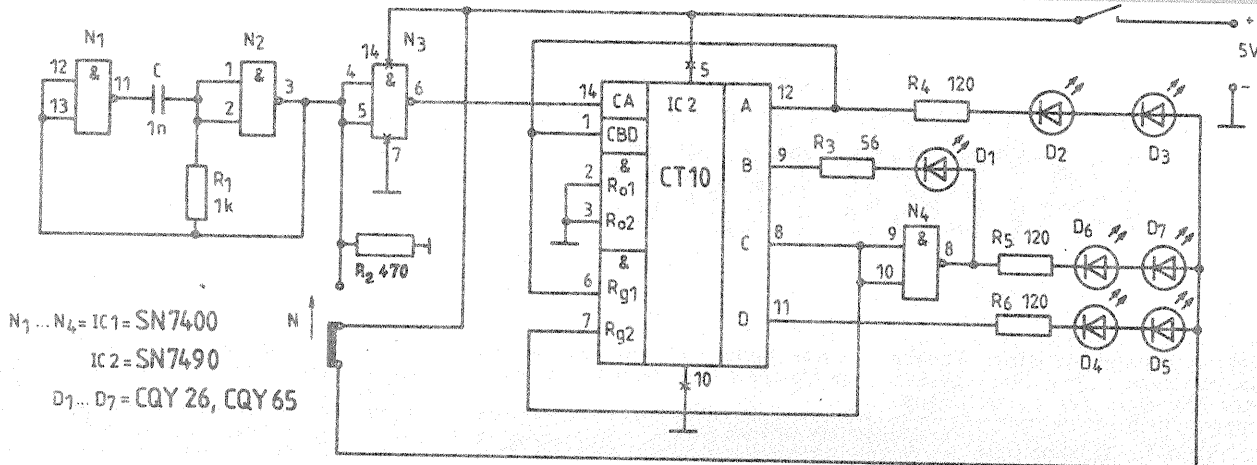


## ZAR

Clasicul zar poate fi transpus într-o formă modernă utilizând două circuite integrate CDB400 și CDB490 plus 7 diode LED.

Jumătate din CDB400 (SN7400) formează un oscilator ale cărui impulsuri sint numărate de CDB490. Comutatorul N folosește pentru menținerea afișajului.

RADIOTECHNIKA, 1/1988



N<sub>1</sub>...N<sub>4</sub>=IC1=SN7400  
IC2=SN7490  
D<sub>1</sub>...D<sub>7</sub>=CQY 26, CQY 65

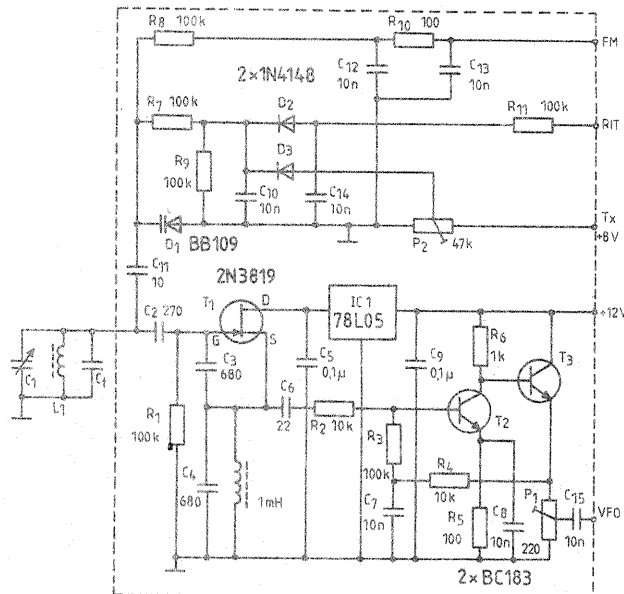
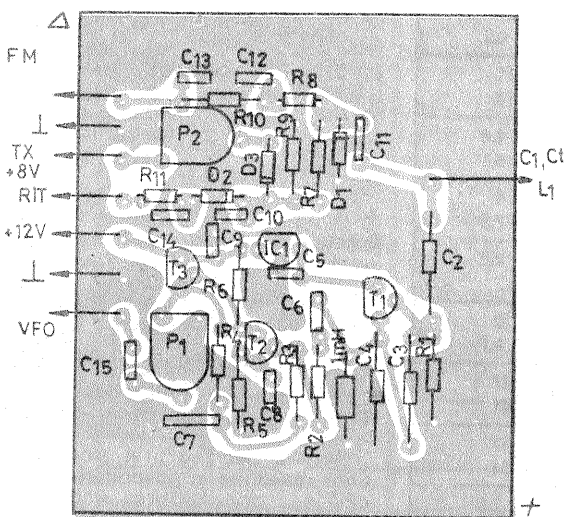
## VFO

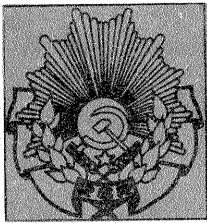
Acest oscilator acoperă gama de 1,8-7,3 MHz în patru subgame prin înlocuirea grupului L<sub>1</sub>-C. Ca element oscilator este de astă dată un tranzistor FET-2N3819 alimentat prin circuitul 78L05. Acest circuit stabilizator poate fi înlocuit cu un tranzistor și o diodă Zener.

Funcție de frecvență generată, elementele LC au următoarele valori: pentru 1,8-2 MHz, L<sub>1</sub>=88 spire Ø6 mm din CuEm 0,3; C<sub>1</sub>=440 pF; C<sub>2</sub>=100 pF; pentru 3,5-3,8 MHz, L<sub>1</sub>=70 spire Ø12 mm din CuEm 0,4; C<sub>1</sub>=18 pF; C<sub>2</sub>=75 pF; pentru 5-5,5 MHz, L<sub>1</sub>=47 spire Ø6 mm CuEm 0,4; C<sub>1</sub>=100 pF; C<sub>2</sub>=75 pF; pentru 7-7,3 MHz, L<sub>1</sub>=8 spire Ø12 mm din CuEm 0,4; C<sub>1</sub>=220 pF; C<sub>2</sub>=75 pF.

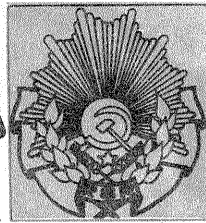
Acest oscilator poate fi atașat unui transceiver, având o mare stabilitate de frecvență.

PRACTICAL WIRELESS, 10/1987





# ELECTROMAGNETICA



Intreprindere de echipament electrotehnic

·telex 11578·

România · București 76 402 · Calea Rahovei 266-268 · sector 5 · telefon 90/802020

Principala unitate producătoare a echipamentelor de telecomunicații cu fir din România — **ELECTROMAGNETICA** — a obținut în ultimii ani rezultate de seamă ce se regăsesc în dotarea multor întreprinderi din industriile electrotehnică și electronică, din care vă prezentăm:

## ● ECONOMIZOR ELECTRONIC DE BENZINĂ CU INDICATOR OPTIC (EEBIO)

EEBIO este un dispozitiv care realizează blocarea alimentării cu combustibil în regim de accelerare sau mers în gol forțat la autovehiculele echipate cu motoare cu combustie internă și aprindere prin scînteie, ale căror carburatoare sînt prevăzute cu supapă electromagnetice pe jiclorul de mers în gol.

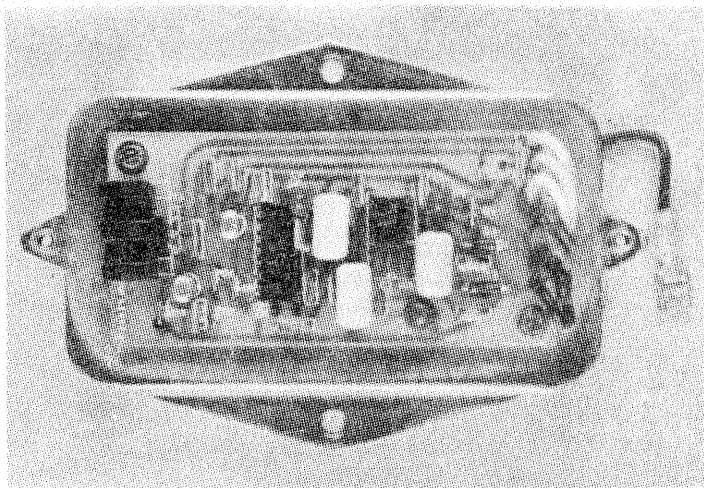
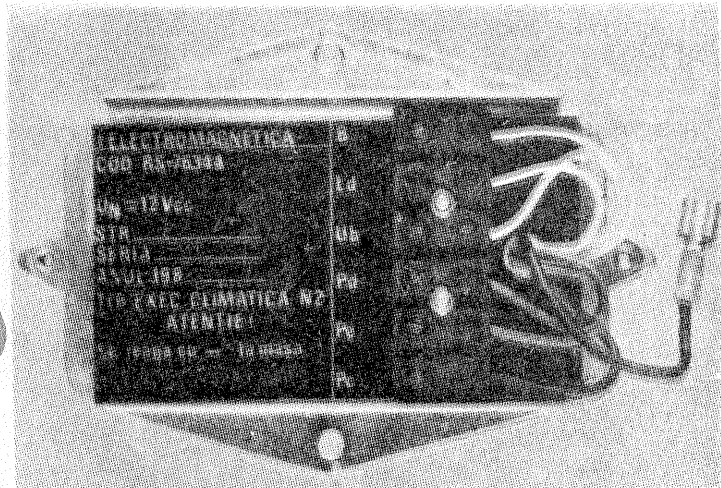
Consumul de combustibil la 100 km se reduce în toate treptele cutiei de viteze și la toate vitezele inițiale, în special la coboriri în pantă și în trafic urban. Adaptarea EEBIO la carburatoarele motoarelor se face ușor, fără a implica asistența unui personal specializat.

EEBIO este stabil în funcționare,

iar în caz de defectare revenirea la circuitul standard se face fără dificultate. Prin echiparea autovehiculelor cu motor pe benzină cu economizorul electronic se realizează reducerea consumului de carburant cu 10—20% în trafic urban și cu 5—10% în afara localităților. Dispozitivul are tensiunea de alimentare de 12 V c.c. (10...16 V) cu minusul la masă, furnizată direct de la acumulatorul autovehiculului după conectarea cheii de contact.

### Important:

- EEBIO nu necesită antideparazitare.
- Funcționează atât cu aprindere clasică, cît și cu aprindere electronică.
- Noul produs are garanție un an de la cumpărare, iar în caz de defectare nu se repară, ci se înlocuiește pe loc cu unul nou la unitățile specificate de producător în certificatul de garanție.



## ● TAMBUR FOTOSENSIBIL CU SELENIU RS-73792 — B

Tamburul fotosensibil este destinat să funcționeze în aparatele electrofotografice de copiat. El se compune dintr-un suport de aluminiu pe care s-a depus în vid un strat din seleniu amorf.

Condiții de exploatare:  
— temperatura de funcționare 15—35°C;

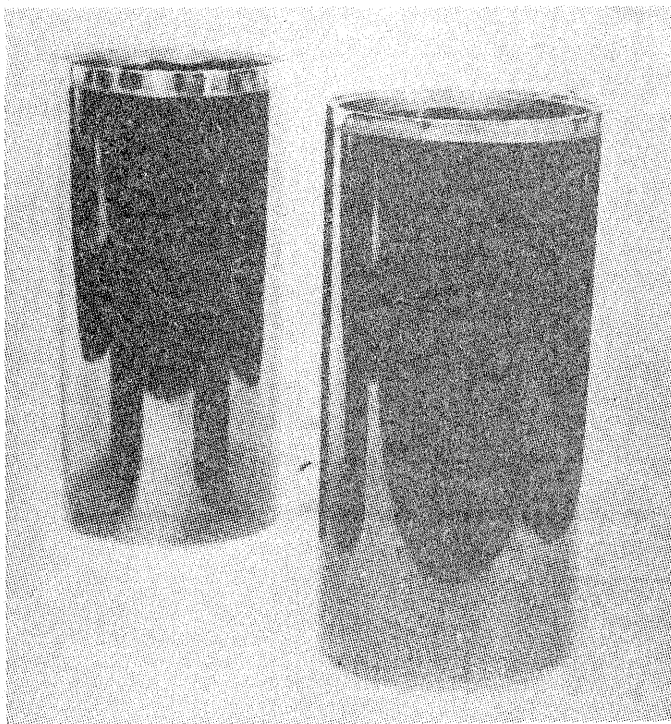
— umiditatea relativă a aerului max. 75%;

— funcționează în încăperi lipsite de gaze și vapori, agenți corosivi, vapori de mercur, pulberi, lumină solară directă etc.;

— nu se atinge suprafața fotosensibilă cu mîna sau cu obiecte dure;  
— la manipulare se folosesc mînuși de bumbac curate.

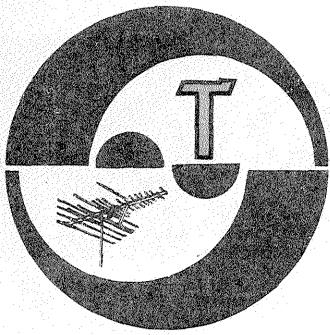
Tamburii cu seleniu sînt sensibili pentru lumină cu lungimea de undă cuprinsă între 0,55 și 0,4 μm. Asigură o viteză de copiere pînă la 10 copii/minut.

Au dimensiunile Ø 121 x 258 mm, iar greutatea 1 kg ± 0,1 g.



Pentru informații suplimentare vă rugăm să vă adresați întreprinderii **ELECTROMAGNETICA**, Calea Rahovei nr. 266—268, telefon: 80 20 20, cod 76402, București.





# SERVICE

**STORO VICTOR — București**  
Vă puteți procura doză de la magazinele „Muzica” sau „Dioda”.

**FEKETE ISTVAN — Oradea**  
Dacă măriti tensiunea de alimentare a amplificatorului, probabil că în loc de o putere mai mare se va defecta etajul final.

La televizor verificați etajul separator de impulsuri.

**STROE AURELIAN — jud. Prahova**  
Verificați piesele ce conduc impulsurile de sincronizare la etajul baleiaj verticală.

Puteți înlocui dioda.

**PAVEL CRISTI — Bacău**  
Înlocuiți DG7 cu F407.

În televizor verificați tubul PCL86.

**RIEBER VALENTIN — București**  
Transformatorul trebuie să furnizeze semnal pentru deschiderea triacelor (600 V/3 A de orice fabricație).

**GHEORGHE IONUȚ — București**  
Așa cum ați observat, este vorba de un radioreceptor.

**ENACHE LAURENȚIU — Pitești**  
Se poate cupla amplificatorul așa cum a fost desenat în scrisoare.

Amplificatoarele de antenă au fost publicate.

**ȘTEFĂNUȚ LIVIU — Vlcea**  
Verificați starea etajului de intrare (un rezistor sau un tranzistor este defect) măsurând tensiunile de polarizare.

**DULĂCIOIU GHEORGHE — București**

Dimensiunile buclei de adaptare sint aceleași pentru ambele norme. Nu cunoaștem distribuția canalelor TV din alte zone geografice.

**CIOSICI GHEORGHE — Arad**  
Vă recomandăm să utilizați nu un

convertor de normă, ci un bloc UUS-CCIR.

**BĂNIȘOR VIOREL — jud. Buzău**  
Vom publica schema solicitată.

În ceea ce vă privește, folosiți convertorul, nu un nou bloc de canale.

**CĂLIN CONSTANTIN — jud. Botoșani**

Tubul cinescop se înlocuiește la o cooperativă specializată.

Folosiți antene Yagi. După fenomenele descrise TV cu CI nu este defect. În receptor sint defecte tranzistoarele din etajul final (trebuie înlocuite).

**CĂRBUNARU ȘERBAN — Buzău**

Nu înlocuiți antena receptorului, acesta nu va mai funcționa.

**SLACH WALTER — jud. Caraș-Severin**

Ca să depistați unde este defectul, introduceți semnal în baza lui T<sub>3</sub>.

**PREM IOSIF — Satu Mare**

Construiți o antenă Yagi orientabilă.

Receptorul trebuie consultat de un specialist.

**VARVARA CORNEL — Buzău**  
Construiți un convertor adaptor pentru benzile de radioamatori.

**HAUREȘ VASILE — jud. Argeș**  
Montați o singură antenă la care, dacă aveți posibilitatea, cupiați un

amplificator de antenă.

Legătura între antenă și televizor se face cu un cablu coaxial. Ambele tipuri de antene sint eficiente.

**URSACHE ADRIAN — Reșița**

Construiți convertorul 12/200 V (publicat de noi), la care puteți stabili orice frecvență cuprinsă între 40 și 60 Hz.

**STANCIU SILVIU — Focșani**

„Radiovacanța” emite program numai pentru Litoral în unde ultracurte și unde medii. Nu interveniți în aparat, are blocul UUS ce recepționează numai pînă la 72 MHz.

**TUDOSIE CONSTANTIN — Drăgășani**

Răspunsurile la toate întrebările dv. le puteți găsi în Agenda radioelectronistului, autor N. Drăgălanescu, Editura Tehnică, 1984.

**MANDA VASILE — Timișoara**

Fiecare ieșire de la CIP trebuie amplificată cu un tranzistor cu efect de cîmp. Valorile nivelului de ieșire sint destul de mici.

Așteptăm rezultatele construcției. Redacția nu are posibilitatea să vă furnizeze materiale.

**FLOREA AUREL — Teiuș**

Montajul la care vă referiți este de producție industrială și greu de reprodus de un electronist fără prea multă experiență.

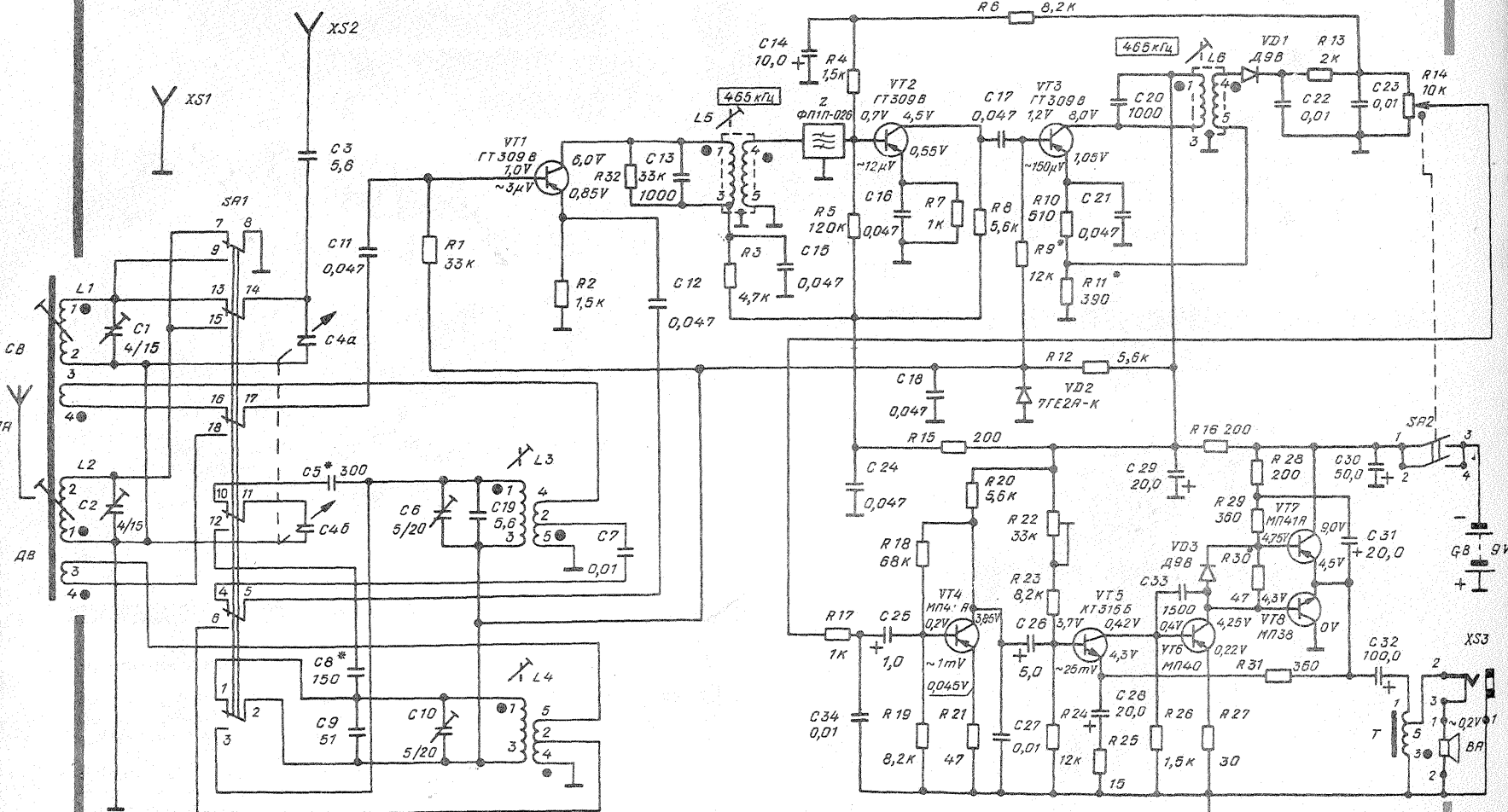
## DRĂGULIA SAVIN — Galați

Radioreceptorul Sokol 404 lucrează în banda undelor medii și lungi, avînd în etajul convertor autooscilator tranzistorul GT309. Selectivitatea aparatului este asigurată de filtrul FP1P. Celelalte etaje amplificatoare de frecvență intermediară VT2 și VT3 sint tot cu GT309. Aceste tranzistoare pot fi înlocuite cu EFT317.

Detecția este asigurată de dioda D9V (echivalent EFD108). În amplificatorul de audiofrecvență se pot înlocui MP41=AC180; KT315=BC107; MP38=AC181.

Alimentarea este asigurată de baterii de 9 V.

# SOKOL 404



**Redactor-șef: ing. IOAN ALBESCU**  
**Redactor-șef adj.: prof. GHEORGHE BADEA**  
**Secretar responsabil de redacție: ing. ILIE MIHĂESCU**  
**Redactor responsabil de număr: fiz. ALEXANDRU MĂRCULESCU**  
**Prezentarea artistică-grafică: ADRIAN MATEESCU**

Administrația  
Editura Știința

**INDEX 44212**

**CITITORII DIN STRĂINĂTATE SE POT ABONA PRIN „ROMPRESFILATELIA” — SECTORUL EXPORT-IMPORT PRESĂ, P.O.BOX 12—201, TELEX 10376, PRSFIR BUCUREȘTI, CALEA GRIVIȚEI NR. 64—66.**

Tiparul executat la  
Combinatul Poligrafic „Casa Științei”